

IPC-HDBW2849EP-S-IL

Купольная IP-видеокамера



WizSense

Линейка WizSense, разработанная Dahua Technology, включает в себя продукты и решения, в которых реализован искусственный интеллект на отдельном процессоре с алгоритмами глубокого обучения. WizSense делает акцент на распознавании таких классов объектов, как люди и транспорт, позволяя быстро реагировать именно на них. Благодаря передовым технологиям Dahua эта линейка предлагает интеллектуальные и вместе с тем простые и универсальные продукты и решения.

Обзор серии

2 серия WizSense IP-видеокамер Dahua использует усовершенствованные алгоритмы глубокого обучения для таких интеллектуальных функций, как Охрана периметра и интеллектуальный детектор движения. В то же время реализованная в этой серии технология Starlight обеспечивает высокое качество изображения в условиях слабой освещенности.

Функции

Интеллектуальная двойная подсветка

Технология интеллектуальной двойной подсветки, разработанная Dahua, использует умный алгоритм для обнаружения объектов. Обычно в темное время суток включена только ИК-подсветка, но, когда в зоне наблюдения появляется объект, включается подсветка видимого света, и видеокамера начинает передавать цветное видео, фиксируя важные события в цвете. Когда объект покидает зону наблюдения, подсветка видимого света гасится и снова включается ИК-подсветка, что эффективно снижает световое загрязнение.

SMD Plus

Интеллектуальный детектор движения SMD Plus умеет эффективно классифицировать такие объекты на наблюдаемой сцене, как люди и автомобили. Детектор отфильтровывает ложные тревоги, вызванные объектами, которые не представляют интереса, что позволяет обеспечить эффективную и точную тревожную сигнализацию.

Охрана периметра

Благодаря алгоритмам глубокого обучения функция охраны периметра способна с высокой точностью отличать людей и транспортные средства от других движущихся объектов. В зонах ограниченного доступа (например, пешеходная зона и зона дорожного движения) за счет такой классификации объектов значительно сократилось количество ложных тревог интеллектуальных детекторов пересечения линии, контроля зоны, быстрого движения, парковки, празднования и толпы.

- 8 Мп, КМОП-матрица 1/2.7", высокая чувствительность, высокое разрешение
- Максимальный видеопоток 8 Мп (3840×2160) @ 20 к/с, 4 Мп (2688×1520) @ 25 к/с
- Кодек H.265, высокая степень сжатия, сверхмалый размер видеопотока
- Встроенные светодиодная подсветка теплого спектра и ИК-подсветка, максимальная дальность ИК-подсветки 30 м, максимальная дальность светодиодной подсветки 30 м
- RoI, оптимизированные кодеки H.264+/H.265+, гибкая настройка сжатия под различные требования к передаче и хранению данных
- Поворот изображения, WDR, 3D DNR, HLC, BLC, водяные знаки, гибкость применения для различных сценариев
- Видеоаналитика: контроль зоны, детектор пересечения линии (обе функции поддерживают классификацию на людей и транспорт и их точное обнаружение)
- Обнаружение аномалий (движение, закрытие объектива, звук; отсутствие SD-карты, заполнение SD-карты, ошибка SD-карты; сбой сети, конфликт IP-адресов, несанкционированный доступ, изменение напряжения)
- MicroSD до 256 Гбайт; встроенный микрофон
- Питание 12 В (DC), PoE, удобство монтажа
- Класс защиты IP67, IK10
- Детектор движения SMD Plus



Оптимизированные кодеки H.265+ и H.264+

Благодаря передовому алгоритму контроля размера видеопотока с адаптацией к наблюдаемой сцене оптимизированные кодеки Dahua обеспечивают более эффективное сжатие видео, чем стандартные кодеки H.265 и H.264, при сохранении высокого качества изображения и экономию средств на хранение и передачу данных.

Full-color

Благодаря современной матрице и объективу с большой диафрагмой технология Dahua Full-color обеспечивает цветное изображение даже при крайне низких уровнях освещенности. Эта исключительно эффективная технология повышения светочувствительности позволяет видеокамере получать больше доступного света для передачи более ярких и красочных деталей изображения.

Кибербезопасность

IP-видеокамеры Dahua поддерживают ряд ключевых технологий кибербезопасности, такие как безопасные аутентификация и авторизация, протоколы контроля доступа, доверенная защита и шифрование данных при передаче и хранении. Эти технологии значительно повышают уровень безопасности данных и информационной защищенности устройств и предотвращают их заражение вредоносными программами.

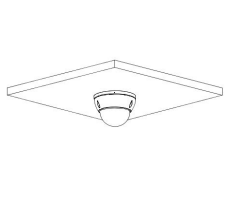
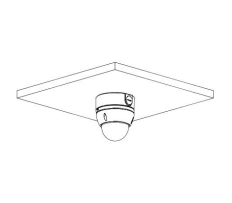
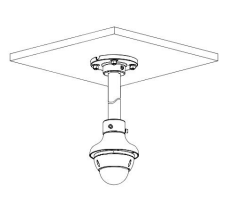
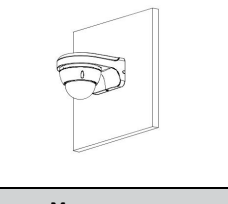
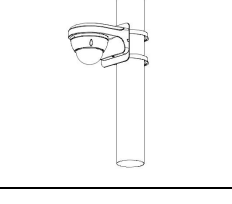
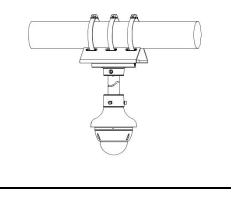
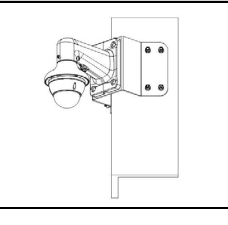
Защита (IP67, IK10, широкий диапазон напряжений)

IP67: Видеокамера прошла тщательное тестирование на проникновение влаги и пыли внутрь корпуса. Видеокамера прошла серию строгих испытаний на стойкость к воздействию влаги и пыли и способна работать 30 минут при погружении в воду на глубину 1 м.

IK10: Корпус видеокамеры выдерживает более 5 ударов груза массой 5 кг, падающего с высоты 40 см (энергия удара 20 Дж).

Широкий диапазон напряжений: Для входного напряжения видеокамеры допускается отклонение $\pm 30\%$, благодаря чему она хорошо подходит для уличного применения в нестабильными условиями электропитания.

Технические характеристики				
Камера				
Матрица	1/2.7" КМОП, 8 Мп			
Эффективные пиксели (ГхВ)	3840x2160			
ПЗУ	128 Мбайт			
ОЗУ	256 Мбайт			
Развертка	Прогрессивная			
Электронный затвор	Авто, вручную (1/3 с ~ 1/100000 с)			
Чувствительность	0.008 лк (цвет, F1.6, 30 IRE) 0.0008 лк (ч/б, F1.6, 30 IRE) 0 лк (подсветка)			
Сигнал / шум	>56 дБ			
Дальность подсветки	≤30 м (ИК-подсветка) ≤30 м (светодиодная подсветка)			
Управление подсветкой	Авто, вручную			
Модуль подсветки	3 ИК-диода 4 светодиода теплого спектра			
Настройка по осям	Поворот: 0° ~ 355° Наклон: 0° ~ 65° Вращение: 0° ~ 355°			
Объектив				
Тип	Фиксированный			
Тип крепления	Встроенный (M12)			
Фокусное расстояние	2.8 мм / 3.6 мм			
Диафрагма	F1.6			
Поле зрения	Горизонталь: 110° / 86° Вертикаль: 58° / 49° Диагональ: 132° / 100°			
Управление диафрагмой	Нет			
Минимальная дистанция фокусировки	1.5 м / 1.9 м			
Дистанция О.Н.Р.И. (DORI)	Обнаружение	Наблюдение	Распознавание	Идентификация
	Для фокусного расстояния 2.8 мм			
	84.8 м	33.9 м	17 м	8.5 м
	Для фокусного расстояния 3.6 мм			
	98.7 м	39.5 м	19.7 м	9.9 м
*О.Н.Р.И. (обнаружение, наблюдение, распознавание, идентификация) – это стандартизированная система (стандарт EN-62676-4), характеризующая способность человека при просмотре видео различать людей или объекты на наблюдаемой сцене. Значения в этой таблице не характеризуют возможности интеллектуальных функций. Информация о дистанциях работы интеллектуальных функций содержится в руководстве по настройке и вводу в эксплуатацию или в приложении Project Design Tool.				
Профессиональная видеоаналитика				
Охрана периметра	Детектор пересечения линии, контроль зоны (с классификацией на людей и транспорт, высокая точность обнаружения)			
Интеллектуальный детектор движения	SMD Plus			
Интеллектуальный поиск	Работает совместно с интеллектуальными IP-видеорегистраторами для осуществления точного интеллектуального поиска, получения событий и привязки событий к видео			
Видео				
Сжатие видео	H.265, H.264 (Base, Main, High), MJPEG (на дополнительном потоке)			
Оптимизированные кодеки	H.265+, H.264+			
Частота кадров	Основной поток: 3840x2160 @ 1 к/с ~ 20 к/с 2688x1520 @ 1 к/с ~ 25 к/с Дополнительный поток 1: 704x576 @ 1 к/с ~ 25 к/с *Приведенные значения для каждого видеопотока являются максимальными; при одновременной передаче нескольких видеопотоков их частота кадров будет уменьшаться в зависимости от доступных вычислительных ресурсов.			
Количество потоков	2			
Форматы кадра	8M (3840x2160), 6M (3072x2048), 5M (3072x1728, 2880x1620), 4M (2688x1520), 3M (2048x1536, 2304x1296), 1080p (1920x1080), 960p (1280x960), 720p (1280x720), D1 (704x576), VGA (640x480), CIF (352x288)			
Контроль видеопотока	CBR, VBR			
Размер видеопотока	H.264: 32 Кбит/с ~ 8192 Кбит/с H.265: 12 Кбит/с ~ 8192 Кбит/с			
Режим "день/ночь"	Переключение ИК-фильтра (авто, вручную)			
Компенсация фоновой засветки	BLC, HLC			
Широкий динамический диапазон	WDR (120 дБ)			
Баланс белого	Авто, естественный, уличное освещение, уличный, вручную, зональный			
Усиление сигнала	Авто, вручную			
Шумоподавление	3D DNR			
Обнаружение движения	Есть (4 зоны)			
Зоны интереса (RoI)	Есть (4 зоны)			
Интеллектуальная подсветка	Есть			
Интеллектуальная двойная подсветка	Есть			
Поворот изображения	90°, 180°, 270°			
Зеркалирование	Есть			
Приватные зоны	Есть (4 зоны)			
Аудио				
Встроенный микрофон	Есть			
Сжатие аудио	G.711a, G.711mu, PCM, G.726			
Сигнализация				
Тревожные события	Отсутствие SD-карты, заполнение SD-карты, ошибка SD-карты, сбой сети, конфликт IP-адресов, несанкционированный доступ, движение, закрытие объектива, пересечение линии, вход в зону, тревога аудиодетектора, изменение напряжения, тревога SMD, ошибка безопасности			
Сеть				
Ethernet	RJ-45 (10 Мбит/с, 100 Мбит/с)			
SDK и API	Есть			
Протоколы	ARP, DDNS, DHCP, DNS, FTP, HTTP, ICMP, IGMP, IPv4, IPv6, Multicast, NTP, P2P, RTP, RTCP, RTMP, RTP, RTSP, SFTP, SMTP, TCP, UDP			
Совместимость	ONVIF (S, G, T), CGI			
Максимальное число подключений	20 (суммарный поток 48 Мбит/с)			
Периферийное хранение	FTP, SFTP, MicroSD (≤256 Гбайт), NAS			
Веб-клиенты	Internet Explorer, Google Chrome, FireFox			
Клиенты	Smart PSS Lite, DSS, DMSS, DoLink Care			
Мобильные клиенты	iOS, Android			
Безопасность	Шифрование видео, шифрование прошивки, шифрование конфигурации, джиджест-аутентификация, WSSE, блокировка аккаунта, журналы безопасности, фильтрация IP-адресов и MAC-адресов, генерация и импорт сертификатов X.509, системный журнал, HTTPS, 802.1X, доверенная загрузка, доверенное выполнение, доверенное обновление			
Сертификация				
Сертификаты	EN62368-1 (низковольтное оборудование ЕС) Directive 2014/30/EU (ЭМС ЕС)			
Электропитание				
Питание	12 В (DC), PoE (802.3af)			
Потребляемая мощность	Базовая: 2.6 Вт (12 В), 3.3 Вт (PoE) Максимальная (H.265, видеоаналитика, WDR, максимальная интенсивность подсветки): 6.9 Вт (12 В), 8.3 Вт (PoE)			
Условия эксплуатации				
Рабочая температура	-40°C ~ +60°C			
Рабочая влажность	≤95%			
Температура хранения	-40°C ~ +60°C			
Влажность хранения	≤95%			
Защита	IP67, IK10			
Физические параметры				
Материал корпуса	Металл			
Размеры	∅ 109.9 мм × 81 мм			
Масса	Нетто: 0.36 кг Брутто: 0.51 кг			

Информация для заказа			Монтаж на потолок	Монтаж на коробку	Монтаж на потолок
Тип	Артикул	Описание			
IP-видеокамера	DH-IPC-HDBW2849EP-S-IL-0280B	Купольная IP-видеокамера WizSense с разрешением 8 Мп, интеллектуальной двойной подсветкой и фиксированным фокусным расстоянием 2.8 мм			
	DH-IPC-HDBW2849EP-S-IL-0360B	Купольная IP-видеокамера WizSense с разрешением 8 Мп, интеллектуальной двойной подсветкой и фиксированным фокусным расстоянием 3.6 мм			
Аксессуары	PFA109	Адаптер купольной видеокамеры под крепление на потолок			
	PFB220C	Крепление на потолок			
	PFB305W	Крепление на стену			
	PFA151	Крепление на угол			
	PFA150	Крепление на столб			
	PFA152-E	Крепление на столб			
	PFB203W	Крепление на стену			
	PFA136	Монтажная коробка			
	PFM321-EN	Блок питания 12 В (DC), 1 А			
	PFM321D-EN	Блок питания 12 В (DC), 1 А			
	PFM320D-EN	Блок питания 12 В (DC), 2 А			
	PFM900-E	Контрольно-монтажный тестер			
	TF-P100/256GB	Карта памяти MicroSD			
				Монтаж на стену	Монтаж на столб (вертикальный)
					
			Монтаж на угол		
					

Аксессуары (опционально)

Размеры, мм

