

ARM310-W2(868)

Беспроводной модуль дополнительного входа



- 6 типов тревог: охранная, медицинская, пожарная, тревожная кнопка, газовая и противокражная
- Тревожные входы НЗ и НО (НО по умолчанию)
- Определение уровня сигнала
- Сигнал разрядки батареи
- Измерение температуры
- Функция псевдослучайной перестройки рабочей частоты и технология двухсторонней передачи обеспечивают стабильность связи
- Обновление через Интернет и автоматическое восстановление после сбоя обновления

Обзор серии

Беспроводной модуль дополнительного входа представляет собой преобразователь беспроводного интерфейса в проводной интерфейс (тревожный вход), которому подключается сторонний проводной извещатель для пересылки его сигналов тревоги на контроллер охранной сигнализации. Его можно настроить через мобильное приложение DMSS для смартфонов iOS и Android.

Применение

В основном применяется в загородных домах, магазинах, квартирах и т.д.

Технические характеристики

Входы / выходы

Тревожные входы	1 (сухой контакт)
Тревожные выходы	1 (сухой контакт)

Интерфейсы

Кнопки	1 питание
Индикаторы	1 зеленый индикатор тревоги

Функции

Удаленное обновление	Обновление через Интернет
Сигнал разрядки батареи	Есть
Противокражная сигнализация	Есть
Считывание данных	Уровень сигнала

Беспроводная сеть

Рабочие частоты	868 МГц
Дальность передачи сигнала	1200 м на открытом пространстве
Тип связи	Двухсторонняя
Стандарт шифрования	AES128
Псевдослучайная перестройка рабочей частоты	Есть

Измерение температуры

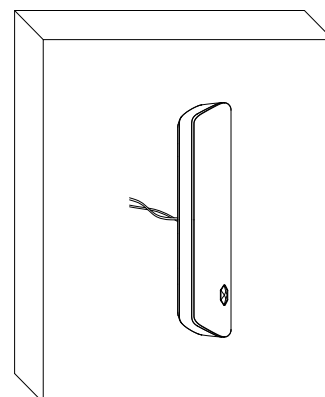
Диапазон измерения	-15°C ~ +65°C (в помещении)
Точность измерения	± 1°C

Шаг измерения	1°C
Обнаружение	
Режим тестирования	Есть
Основные характеристики	
Питание	Батарея CR123A
Время автономной работы от батарей	4 года (при внешнем входе НО) 2 года (при импульсном типе внешнего входа или НЗ)
Потребляемая мощность	0.125 Вт
Рабочая температура	-10°C ~ +55°C (внутри помещения)
Рабочая влажность	10 % ~ 90 %
Размеры	100.2 мм × 20.8 мм × 20.3 мм
Размеры упаковки	135 мм × 98.5 мм × 27.8 мм
Монтаж	На крепление
Масса нетто	0.07 кг
Масса брутто	0.115 кг
Материал корпуса	Поликарбонат, АБС-пластик
Сертификаты	CE

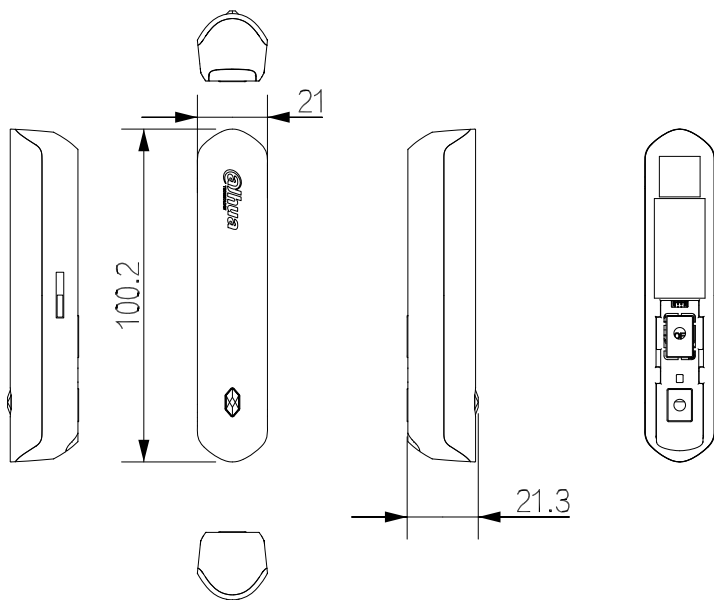
Информация для заказа

Тип	Артикул	Описание
Охранная сигнализация	DHI-ARM310-W2(868)	Беспроводной модуль дополнительного входа

Монтаж



Размеры, мм



Применение



Беспроводной модуль дополнительного входа

Кабель



Проводной извещатель