

TRASSIR®



**РУКОВОДСТВО
ПО ЭКСПЛУАТАЦИИ**
неуправляемых коммутаторов TRASSIR

ОГЛАВЛЕНИЕ

ГЛАВА 1. ВВЕДЕНИЕ.....	3
1.1 Инструкция по безопасности.....	3
1.2 Меры предосторожности.....	4
1.3 Гарантийные обязательства.....	5
ГЛАВА 2. УСТАНОВКА И ПОДКЛЮЧЕНИЕ.....	6
2.1 Меры предосторожности перед установкой.....	6
2.2 Установка.....	6
ГЛАВА 3. ОСНОВНЫЕ ФУНКЦИИ УСТРОЙСТВА.....	7
3.1 Основные характеристики.....	7
3.2 Функции AI Watchdog / PD Alive.....	7
3.3 Грозозащита и защита от электростатического разряда.....	7
3.4 Поддержка высокой мощности.....	8
3.5 Автоадаптация.....	8
3.6 Функциональный переключатель.....	8

ГЛАВА 1. ВВЕДЕНИЕ

1.1 Инструкция по безопасности

Внимательно следуйте указаниям по технике безопасности, чтобы избежать повреждений и потерь при использовании устройства:

- Избегайте помещения устройства в места, где есть копоть, пар или пыль, чтобы предотвратить возгорание или поражение электрическим током.
- Не устанавливайте устройство на места, подверженные солнечным лучам или высокой температуре, чтобы избежать возгорания.
- Не подвергайте устройство воздействию влажной среды.
- Установите устройство на твердой плоской поверхности, чтобы обеспечить безопасность при нагрузке или землетрясении и предотвратить его повреждение или переворачивание.
- Не кладите устройство на ковер или одеяло, чтобы не допустить его перегрев.
- Не закрывайте вентиляционные отверстия устройства и не ограничивайте вентиляцию вокруг него, чтобы предотвратить его перегрев и возможность пожара.
- Не кладите на устройство никаких посторонних предметов.
- Не разбирайте устройство без профессионального инструктажа, чтобы избежать возможных повреждений или поражения электрическим током.

Соблюдение этих предупреждений по технике безопасности поможет вам избежать повреждений и обеспечить безопасность при использовании устройства.

1.2 Меры предосторожности

Для обеспечения безопасности, примите во внимания следующие меры предосторожности:

- Следуйте правилам эксплуатации аккумулятора, чтобы избежать возможных пожаров, взрывов и других рисков. Это включает в себя правильное подключение и отключение аккумулятора, а также соблюдение указаний по его использованию и хранению.
- В случае, если аккумулятор вышел из строя, замените его на аккумулятор того же типа. Использование неподходящего аккумулятора может привести к повреждению устройства.
- Не подключайте устройство к электрическим сетям, которые не соответствуют указанным требованиям. Это может привести к перегрузке, повреждению устройства и возникновению потенциально опасных ситуаций

1.3 Гарантийные обязательства

Гарантийные обязательства действительны от даты продажи коммутатора конечному потребителю и в течение всего гарантийного срока.

При выходе из строя коммутатора в период гарантийного срока эксплуатации вы имеете право на бесплатный ремонт, за исключением негарантийных случаев, который осуществляется в сервисном центре компании DSSL.

Гарантийные обязательства недействительны, если причиной неисправности коммутатора являются:

- умышленная порча;
- пожар, наводнение или другое стихийное бедствие;
- аварии в сети питания;
- нарушения технических требований по размещению, подключению и эксплуатации;
- механические повреждения.

ГЛАВА 2. УСТАНОВКА И ПОДКЛЮЧЕНИЕ

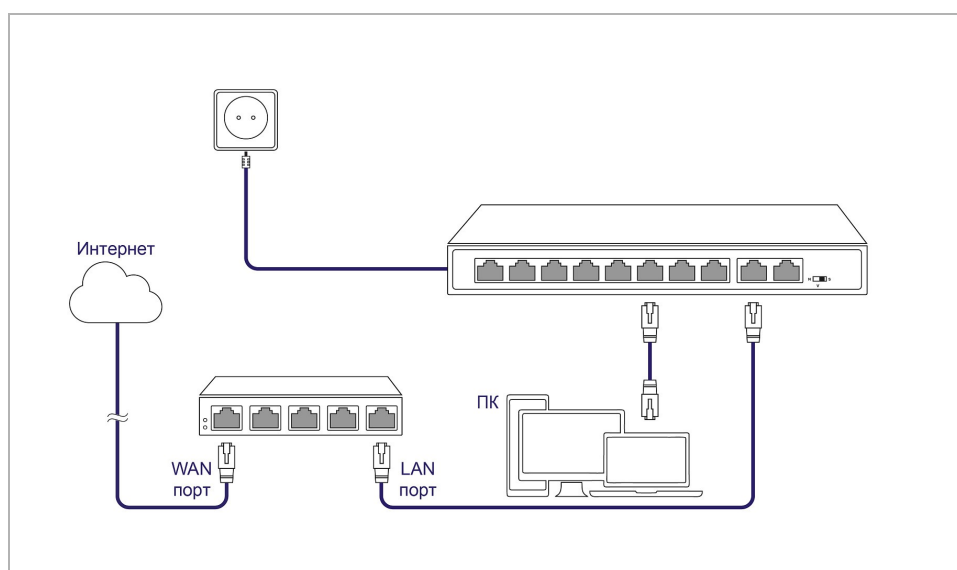
2.1 Меры предосторожности перед установкой

- Проверьте, правильно ли подключен и надежно ли закреплен кабель питания к разъему адаптера питания.
- Обеспечьте достаточное пространство вокруг коммутатора для отвода тепла и обеспечения надлежащей вентиляции.
- Не размещайте на коммутаторе тяжёлые предметы, чтобы предотвратить его повреждение или падение.

2.2 Установка

Выполните следующие шаги для установки:

- Перед началом установки устройства отключите источник питания. Установка при включенном питании может привести к повреждению устройства.
- Для соединения порта UPLINK коммутатора с видеорегистратором или компьютером, используйте другой сетевой кабель или оптическое волокно.
- Подключите адаптер питания к коммутатору.
- Проверьте правильность установки и исправность устройства. Убедитесь в надежности всех соединений и включите питание системы.
- Проверьте, что питание каждого сетевого устройства работает правильно.



ГЛАВА 3. ОСНОВНЫЕ ФУНКЦИИ УСТРОЙСТВА

ПРИМЕЧАНИЕ.

Проверьте паспорт устройства, чтобы убедиться в поддержке необходимой функции.

3.1 Основные характеристики

- Использование сетевых коммутационных шнуров обеспечивает питание беспроводной точки доступа/CPE и IP-камеры/PTZ.
- Устройство соответствует сетевому стандарту IEEE802.3af/at/bt.
- Некоторые модели имеют возможность адаптивной передачи на расстояние до 250 метров.
- Функция PoE Watchdog AI / PD Alive позволяет обнаруживать подключенные PoE-камеры и устройства и перезапускать их.
- Устройство поддерживает автоматическое переключение портов (Auto MDI / MDIX).
- Устройство обеспечивает защиту от молнии, перенапряжения, обратного подключения, перегрузки по току, перенапряжения, перегрева и короткого замыкания.
- Максимальная выходная мощность порта составляет 60 Вт, что позволяет питать высокомоощное оборудование.
- При нулевой конфигурации питание автоматически подается на подключенное оборудование.

3.2 Функции AI Watchdog / PD Alive

- Автоматическое обнаружение и своевременный перезапуск IP-камеры в случае ее выключения

3.3 Грозозащита и защита от электростатического разряда

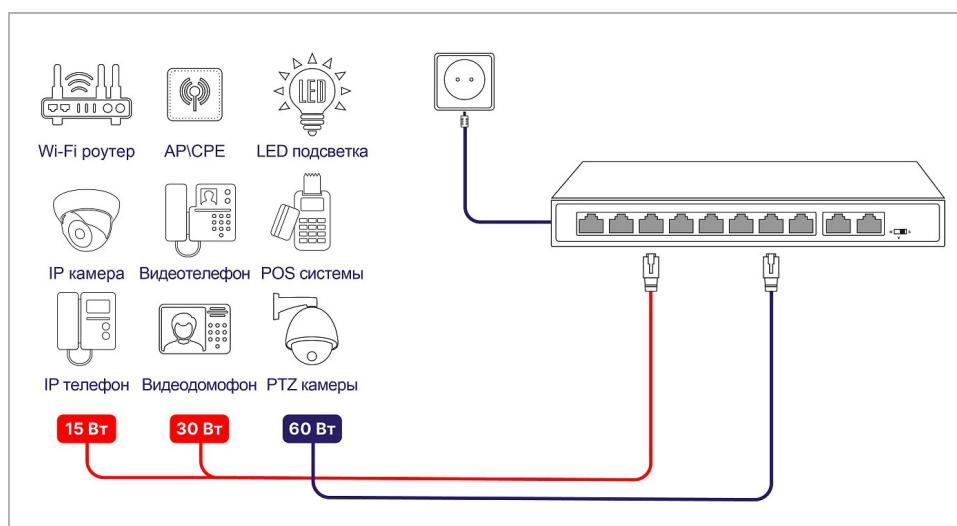
- Порты PoE обладают защитой от молний и статического электричества, что позволяет коммутатору сохранять работоспособность даже при возникновении мощных разрядов или перепадов напряжения. Это обеспечивает надежную и стабильную работу устройства даже в экстремальных условиях.

3.4 Поддержка высокой мощности

- Для устройств с высоким энергопотреблением, предусмотрен порт высокой мощности bt 60 Вт. Он позволяет обеспечить достаточное питание для работы устройств которые требуют большого объема энергии.

3.5 Автоадаптация

- Каждый порт коммутатора автоматически определяет расстояние передачи данных. Если расстояние превышает 160 метров, скорость соответствующего порта будет автоматически снижена с 100 Мбит/с до 10 Мбит/с. При этом максимальное расстояние передачи данных для данного порта составит 250 метров.



3.6 Функциональный переключатель

- **N\Default** – все порты свободно обмениваются данными, адаптируясь к общей среде передачи данных.
- **V\VLAN** – режим VLAN ограничивает передачу пакетов между портами. Порты внутри одной группы изолируются, трафик между ними не передается.
- **S\CCTV** – скорость портов будет автоматически снижена с 100 Мбит/с до 10 Мбит/с. При этом максимальное расстояние передачи данных для портов составит 250 метров