

ASR2100H

Считыватель карт доступа



- Считывание карты для открытия двери
- Интерфейсы передачи данных RS-485 и Wiegand-34 (поддержка Wiegand-26 по запросу)
- Звуковая и световая индикация
- Противокражная сигнализация
- Встроенный сторожевой таймер может контролировать состояние оборудования, обнаруживать сбои в его работе, а также осуществлять перезагрузку для обеспечения долгосрочной работы оборудования
- Все коммуникационные порты имеют защиту от перегрузки по току и напряжению
- Класс защиты IP66

Технические характеристики

Базовые характеристики

Тип продукта	Считыватель карт доступа
Звуковые сигналы	Есть
Материал корпуса	Поликарбонат, АБС-пластик

Функции

Способы открытия двери	По карте
Поддерживаемые карты	Смарт-карты
Поддержка протокола OSDP	Есть

Рабочие характеристики

Скорость считывания карт	0.1 с
Дистанция считывания карт	0 см ~ 8 см

Интерфейсы

RS-485	1
Wiegand	1 (выход)

Сигнализация

Противокражная сигнализация	Есть
-----------------------------	------

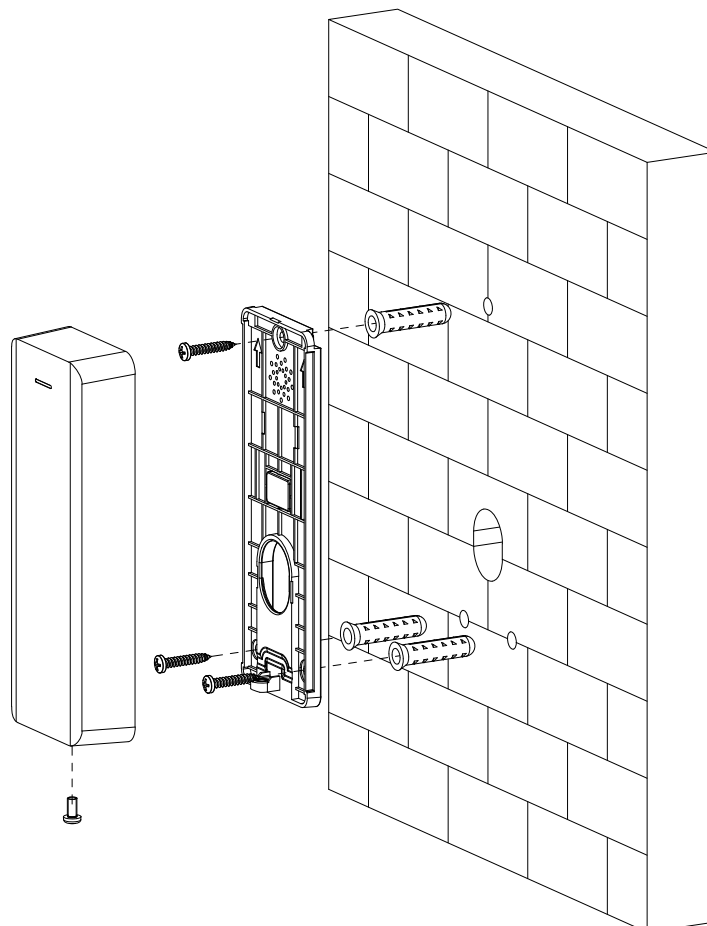
Основные характеристики

Питание	12 В (DC), 0.5 А
Защита	IP66
Потребляемая мощность	Режим ожидания: ≤0.48 Вт Рабочий режим: ≤1.2 Вт
Размеры	127 мм × 46 мм × 20 мм
Размеры упаковки	139 мм × 73 мм × 48 мм
Рабочая температура	-30°C ~ +70°C
Рабочая влажность	≤95% (относительная влажность)
Рабочая среда	Вне помещений
Масса	Брутто: 0.104 кг
Монтаж	Накладной

Информация для заказа

Тип	Артикул	Описание
Считыватель карт доступа	DHI-ASR2100H	Влагозащищенный считыватель карт Mifare для использования вне помещений

Монтаж



ASR2100H

Размеры, мм

