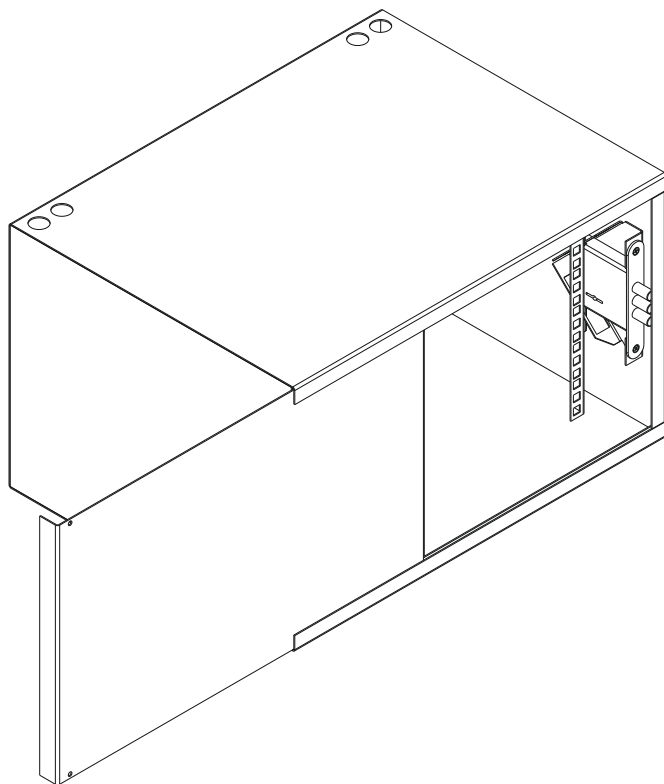




**ТЕЛЕКОММУНИКАЦИОННЫЙ
НАСТЕННЫЙ АНТИВАНДАЛЬНЫЙ ШКАФ
ЕС-WP-075240-GY**



Паспорт

Область применения

Настенные антивандальные шкафы предназначены для защиты от несанкционированного доступа, установленного в них сетевого телекоммуникационного, кроссового, пассивного и активного оборудования. Типичное использование шкафа - на чердаках, в подвалах и коммунальных зонах зданий.

Описание

Шкафы представляют собой настенный вариант. Конструкция шкафов не разборная, все узлы выполнены из стали толщиной 1.5мм, правая стенка снабжена трехригельным замком повышенной секретности (в комплект входят 3 ключа).

Для установки оборудования 19" стандарта шкафы оснащаются одной парой направляющих.

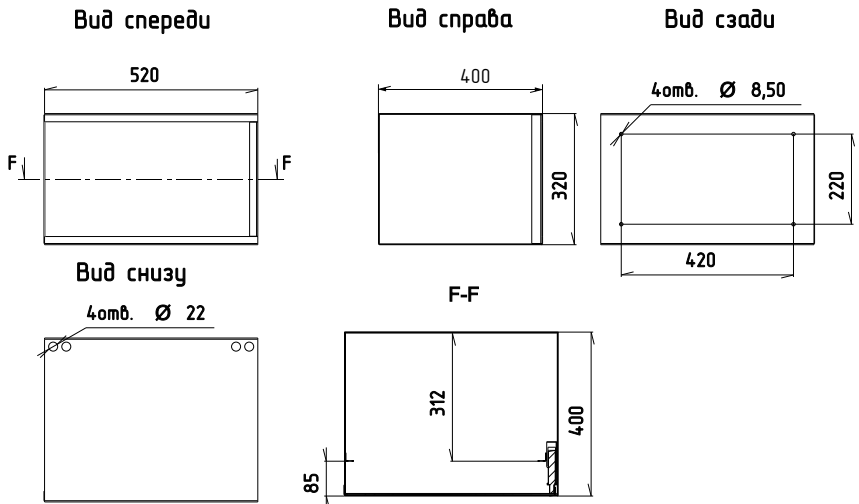
Доступ к установленному оборудованию осуществляется с передней стороны шкафа.

На верхней стенке имеются 4 кабельных вводов диаметром 22 мм.

Шкаф закрепляется на стене в четырех точках через отверстия диаметром 8.5мм.

Степень защиты шкафа IP 20.

Максимальная допустимая распределенная нагрузка на шкаф составляет 100кг.



Чертеж шкафа

Основные технические данные

Цвет шкафа: GY – серый (возможны другие варианты цвета под заказ)

Внимание!

Под заказ возможна поставка шкафов с другой этажностью и цветом покрытия.

- Габаритные размеры шкафа ВхШхГ –320х520х400 мм.
- Полезная глубина – 390 мм.

Технические характеристики

1. Сварной каркас - листовая сталь 1.5мм
2. Стальная дверь - листовая сталь 1.5мм
3. Покрытие - порошковое, ударопрочное, полимерно-эпоксидное, цвет RAL 7035 (светло-серый). Возможен заказной цвет покрытия.

Базовый комплект поставки:

Шкафы поставляются потребителю в собранном виде, шкаф упакован в одну коробку.

1. Шкаф (с 2-мя установленными 19” направляющими)
2. Паспорт
3. Ключи для замка
4. Заглушки отверстия кабельного ввода

Хранение и транспортировка

Изделие может транспортироваться на любые расстояния:

- Автомобильным и железнодорожным транспортом в закрытых транспортных средствах;
- Авиационным транспортом в герметизированных отсеках самолетов;
- Водным транспортом в трюмах судов.

Изделие должно храниться в упаковке предприятия-изготовителя.

Свидетельство о приемке

Изделие _____ заводской номер _____

Дата «___» _____ 20___

Представитель ОТК

М.П.

Гарантия и гарантийные условия

Изготовитель гарантирует сохранение технических характеристик данного изделия в течение 12 месяцев при соблюдении потребителем условий транспортирования, хранения, монтажа и эксплуатации.

Изготовитель не отвечает за ухудшение параметров изделия или за повреждения, вызванные Покупателем или другими лицами после доставки, или если повреждение было вызвано неизбежными событиями.

Гарантии не действуют в случае:

- нарушения правил транспортирования, хранения и эксплуатации, установленных ТУ и руководством по эксплуатации;
- наличия механических повреждений;
- нарушения правил монтажа и обслуживания.

Гарантия предоставляется при наличии документа, подтверждающего покупку изделия и предъявлении упаковочного листа на изделие.

При обнаружении каких-либо несоответствий в закупленной Вами продукции необходимо направить в наш адрес рекламацию.



* Спецификация и физические параметры могут быть изменены в сторону улучшения характеристик изделия без уведомления

© NETLAN.

Web: www.netlancables.ru, e-mail: info@netlancables.ru

Произведено по заказу компании «ТАЙЛЕ» Москва, Россия, Алтуфьевское шоссе д. 41,

Тел/факс: +7 (495) 710-71-25.