

SD49425GB-HNR

PTZ IP-видеокамера



WizSense

- КМОП-матрица STARVIS 1/2.8"
- 25x оптическое увеличение
- Технология Starlight
- Максимальный видеопоток 4 Мп @ 25 к/с
- Встроенная ИК-подсветка, максимальная дальность 100 м
- Охрана периметра
- Обнаружение лиц
- Quick Pick
- Детектор движения SMD 4.0
- Класс защиты IP66



Линейка WizSense, разработанная Dahua Technology, включает в себя продукты и решения, в которых реализован искусственный интеллект на отдельном процессоре с алгоритмами глубокого обучения. WizSense делает акцент на распознавании таких классов объектов, как люди и транспорт, позволяя быстро реагировать именно на них. Благодаря передовым технологиям Dahua эта линейка предлагает интеллектуальные и вместе с тем простые и универсальные продукты и решения.

Обзор серии

Мощное оптическое увеличение и высокоточный поворотный-наклонный механизм делают эту видеокамеру универсальным решением для наблюдения на большом расстоянии в уличных условиях. В то же время технология Starlight и ИК-подсветка делают ее идеальным решением для наблюдения в темноте и при низких уровнях освещенности. Эта серия оснащена механическим ИК-фильтром для реализации функции «день/ночь» и получения наивысшего качества изображения в меняющихся условиях освещенности.

Функции

Охрана периметра

Функция автоматически отфильтровывает ложные тревоги, вызванные животными, листвой, бликами и т.п. Для этого используется распознавание типов объектов, которые потенциально представляют интерес для системы видеонаблюдения. Значительно повышается точность тревожной сигнализации.

Технология Starlight

Разработанная компанией Dahua технология Starlight предназначена для получения четкого цветного изображения при недостаточном освещении. Даже при минимальных уровнях освещенности эта технология гарантирует хорошее качество изображения. Она хорошо подходит для применения при низких уровнях освещенности.

Обнаружение лиц

Функция обнаружения лиц, разработанная Dahua, позволяет автоматически находить лицо на изображении. Благодаря алгоритмам глубокого обучения эта функция выполняет обнаружение, отслеживание, запись и выбор оптимального изображения лица, а затем выводит его снимок.

SMD 4.0

Технология интеллектуального обнаружения Dahua основана на интеллектуальных алгоритмах, которые классифицируют тип объектов, вызывающих срабатывание детектора движения. Они отфильтровывают объекты, которые не представляют интереса, такие как мелкие и крупные животные, чтобы избежать ложных тревог. При использовании видеокамеры вместе с видеорегистратором с ИИ становится доступна функция Quick Pick, которая облегчает поиск позволяет выбирать среди видеозаписей событий SMD только те, где присутствуют люди или транспорт с сортировкой по совпадению.

Защита (IP66, грозозащита 6 кВ)

Класс защиты IP66, грозозащита 6 кВ, защита от перенапряжения и защита от переходного напряжения.

Оптимизированный кодек H.265+

Передавая видеопотоки высокого качества без сильной загрузки сетевой инфраструктуры, H.265+ является оптимизированной реализацией кодека H.265. Технология H.265+ обеспечивает экономию до 70% пропускной способности сети и размера видеоархива в сравнении с кодеком H.265.

Технические характеристики

Камера

Матрица	1/2.8" КМОП, 4 Мп
Эффективные пиксели (ГхВ)	2560x1440
ПЗУ	4 Гбайт
ОЗУ	1 Гбайт
Развертка	Прогрессивная
Электронный затвор	1 с ~ 1/30000 с
Чувствительность	0.005 лк (цвет, F1.6) 0.0005 лк (ч/б, F1.6) 0 лк (ИК-подсветка)
Сигнал / шум	≥55 дБ
Дальность подсветки	≤100 м
Управление подсветкой	Zoom Prio, авто, вручную, выкл.
Модуль подсветки	4 ИК-диода

Объектив

Тип	Моторизованный вариофокальный			
Тип крепления	Встроенный			
Фокусное расстояние	5 мм ~ 125 мм			
Диафрагма	F1.6 ~ F3.6			
Поле зрения	Горизонталь: 53.1° ~ 3.4° Вертикаль: 30.4° ~ 1.9° Диагональ: 59.3° ~ 3.9°			
Оптическое увеличение	25x			
Управление диафрагмой	Авто			
Управление фокусировкой	Авто, полуавто, вручную			
Минимальная дистанция фокусировки	1 м ~ 9 м			
Дистанция О.Н.Р.И. (DORI)	Обнаружение	Наблюдение	Распознавание	Идентификация
	Для фокусного расстояния 125 мм			
	2161.4 м	864.6 м	432.3 м	216.1 м

PTZ

Диапазон поворота и наклона	Поворот: 0° ~ 360° (без ограничения) Наклон: -15° ~ 90° (автопереворот 180°)
Скорость ручного PTZ-управления	Поворот: 0.1°/с ~ 200°/с Наклон: 0.1°/с ~ 120°/с
Скорость перехода по предустановкам	Поворот: 240°/с Наклон: 200°/с
Предустановки	300
Турсы	8 (до 32 предустановок в туре)
Шаблоны	5
Сканирования	5
Возврат в последнее положение	Есть (при перезагрузке)
Действия при простое	Предустановка, тур, шаблон, сканирование
Протоколы	DH-SD, Pelco-P/D (автоматическое определение)

Профессиональная видеоналитика

Охрана периметра	Детектор пересечения линии, контроль зоны, контроль ограждений, детектор праздношатапия, детектор оставленных предметов, детектор унесенных предметов, детектор быстрого движения, детектор парковки, детектор толпы, классификация на людей и транспорт
SMD	Есть
Обнаружение лиц	Детектор лиц, отбор оптимального снимка, выделение рамкой лиц, получение снимков лиц, отправка снимков лиц, оптимизация лиц, извлечение 6 атрибутов лиц (пол, возраст, очки, медицинская маска, борода, усы, 8 выражений лица (гнев, спокойствие, радость, грусть, отвращение, удивление, замешательство, страх)), выделение лиц (лицо, 1" снимок), режимы отображения снимков (в реальном времени, оптимальный кадр, группа снимков на выбор)
Quick Pick	Есть

Видео

Сжатие видео	H.265, H.264 (Base, Main, High), MJPEG (на дополнительном потоке)
Оптимизированные кодеки	H.265+, H.264+
Частота кадров	Основной поток: 4М, 3М, 1080р, 960р, 720р @ 1 к/с ~ 25 к/с Дополнительный поток 1: D1, CIF @ 1 к/с ~ 25 к/с Дополнительный поток 2: 1080р, 960р, 720р @ 1 к/с ~ 25 к/с
Количество потоков	3
Форматы кадра	4М (2560x1440), 3М (2048x1536, 2304x1296), 1080р (1920x1080), 960р (1280x960), 720р (1280x720), D1 (704x576), CIF (352x288)
Контроль видеопотока	CBR, VBR
Размер видеопотока	H.264: 96 Кбит/с ~ 14848 Кбит/с H.265: 38 Кбит/с ~ 8960 Кбит/с
Режим "день/ночь"	Переключение ИК-фильтра (авто, вручную)
Компенсация фоновой засветки	BLC, HLC
Широкий динамический диапазон	WDR
Баланс белого	Авто, в помещении, уличный, автоподстройка, вручную, натриевая лампа, естественное освещение, уличное освещение
Усиление сигнала	Авто, вручную
Шумоподавление	2D DNR, 3D DNR
Обнаружение движения	Есть
Зоны интереса (RoI)	Есть
Стабилизация изображения	Электронная
Функция "антитуман"	Электронная
Цифровое увеличение	16x
Поворот изображения	180°
Приватные зоны	Есть (24 зоны, до 8 зон в поле зрения)
Аудио	
Сжатие аудио	PCM, G.711a, G.711Mu, G.726, MPEG2-Layer2, G.722.1, G.729, G.723
Сигнализация	
Тревожные события	Движение, закрытие объектива, тревога аудиодетектора, сбой сети, конфликт IP-адресов, изменение статуса карты памяти, заполнение карты памяти
Реакции на события	Снимок, запись, e-mail, предустановка, тур, шаблон, тревожный выход

Сеть

Ethernet	RJ-45 (10 Мбит/с, 100 Мбит/с)
Протоколы	ARP, Bonjour, DDNS, DHCP, DNS, FTP, HTTP, HTTPS, ICMP, IGMP, IPv4, IPv6, NFS, NTP, PPPoE, QoS, RTCP, RTMP, RTP, RTSP, SMTP, SNMP, SSL, TCP/IP, UDP, UPnP, 802.1X
Совместимость	RTMP, ONVIF (S, G, T), CGI, SDK, P2P
Трансляция потока	Одноадресная, многоадресная
Максимальное число подключений	20 (суммарный поток 64 Мбит/с)
Периферийное хранение	MicroSD (≤512 Гбайт), FTP, SFTP, NAS
Веб-клиенты	Internet Explorer (версия 9 и выше), Google Chrome (версия 41 и выше), FireFox (версия 50 и выше), Safari (версия 10 и выше)
Клиенты	DSS, DMSS
Мобильные клиенты	iOS, Android

Сертификация

Сертификаты	EN 55032, EN 61000-3-3, EN 61000-3-2, EN 50130-4, EN 55035 (ЭМС ЕС) EN62368-1 (низковольтное оборудование ЕС) 47 CFR FCC Part 15 Subpart B, ANSI C63.4-2014 (ЭМС FCC) UL62368-1 (UL)
-------------	---

Интерфейсы

Аудиовходы	1 линейный (провода)
Аудиовыходы	1 линейный (провода)
Тревожные входы	2
Тревожные выходы	1

Электропитание

Питание	12 В (DC) ±10%, 3 А, PoE (802.3at)
Потребляемая мощность	Базовая: 9 Вт Максимальная: 20 Вт (ИК-подсветка, сигнализация, PTZ-управление)

Условия эксплуатации

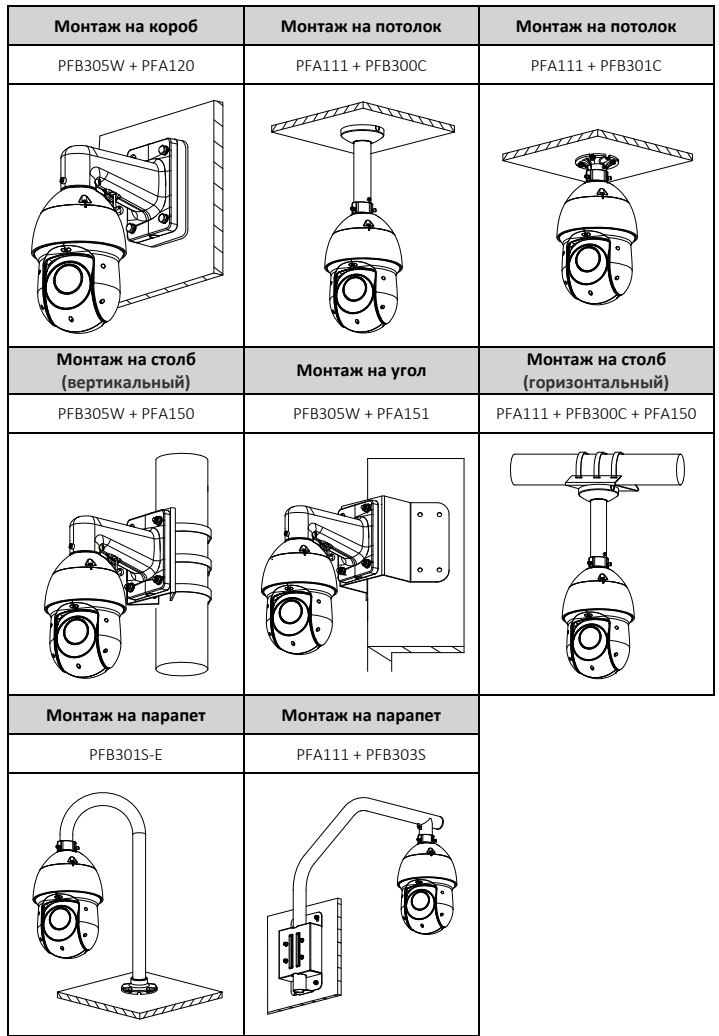
Рабочая температура	-40°C ~ +70°C
Рабочая влажность	≤95%
Температура хранения	-40°C ~ +70°C
Влажность хранения	≤95%
Защита	IP66, грозозащита 6 кВ, защита от перенапряжения, защита от переходного напряжения

Физические параметры

Размеры	∅ 160 мм × 270.4 мм
Масса	Нетто: 2.4 кг Брутто: 3.9 кг

Информация для заказа

Тип	Артикул	Описание
PTZ IP-видеокамера	DH-SD49425GB-HNR	PTZ IP-видеокамера WizSense с разрешением 2 Мп, 25-кратным оптическим увеличением, технологией Starlight и ИК-подсветкой
	PFB305W	Крепление на стену
Аксессуары	DC12V/3A	Блок питания
	PFA120	Монтажная коробка
	PFA111	Адаптер PTZ-видеокамеры под крепление на потолок
	PFB300C	Крепление на потолок
	PFB301C	Крепление на потолок
	PFA151	Крепление на угол
	PFB303S	Крепление на парапет
	PFB301S-E	Крепление на плоскость
	PFA150	Крепление на столб



Аксессуары

В комплекте



PFB305W
Крепление на стену

Опционально



DC12V/3A
Блок питания



PFA120
Монтажная коробка



PFA111
Адаптер PTZ-видеокамеры под крепление на потолок



PFB300C
Крепление на потолок



PFB301C
Крепление на потолок



PFA151
Крепление на угол



PFB303S
Крепление на парапет



PFB301S-E
Крепление на плоскость



PFA150
Крепление на столб

Размеры, мм

