

IP-камера F-IC-1921CI(W)

ПАСПОРТ ИЗДЕЛИЯ



IP-камера F-IC-1921CI(W) является 2 Мп компактной IP-камерой с PIR-датчиком.

- Высокое качество изображения с разрешением 2 Мп
- Технология эффективного сжатия H.265+
- Обеспечение безопасности в режиме реального времени при помощи двусторонней аудиосвязи
- Обнаружение человека с помощью пассивного инфракрасного излучения, чувствительного к температуре тела (PIR)
- Приложение с облачными службами
- Встроенный слот для microSD / SDHC / SDXC: есть, до 256 ГБ
- Встроенный микрофон: есть

Спецификации

Камера	
Матрица	1/2.7" Progressive Scan CMOS
Максимальное разрешение	1920 × 1080
Чувствительность	2.8 мм и 4 мм: цвет: 0.01 лк @ (F1.6, AGC вкл.), ч/б: 0 лк с ИК-подсветкой
Скорость электронного затвора	От 1/3 до 1/100 000 с
Режим «День / ночь»	ИК-фильтр
Регулировка угла	Поворот: от 0 до 360°, наклон: от 0 до 90°; вращение: от 0 до 360°
Объектив	
Тип объектива	Фиксированный объектив 2, 2.8 и 4 мм (опционально)
Фокусное расстояние и угол обзора	2.8 мм, по горизонтали: 113.4°, по вертикали: 59.8°, по диагонали: 135.6° 4 мм, по горизонтали: 91.5°, по вертикали: 46.1°, по диагонали: 109.8°
Тип диафрагмы	Фиксированная
Апертура	F1.6
Крепление объектива	M12
DORI	
DORI	2.8 мм: D: 37.3 м, O: 14.8 м, R: 7.5 м, I: 3.7 м 4 мм: D: 52.9 м, O: 21.0 м, R: 10.6 м, I: 5.3 м
Подсветка	
Дальность подсветки	До 10 м
Инфракрасные волны	850 нм
Интеллектуальная подсветка	Есть
Видео	
Основной поток	50 Гц: 25 к/с (1920 × 1080, 1280 × 720) 60 Гц: 30 к/с (1920 × 1080, 1280 × 720)
Дополнительный поток	50 Гц: 25 к/с (640 × 480, 640 × 360) 60 Гц: 30 к/с (640 × 480, 640 × 360)
Видеосжатие	Основной поток: H.265+ / H.265 / H.264+ / H.264 Дополнительный поток: H.265 / H.264 / MJPEG
Битрейт видео	От 32 Кбит/с до 8 Мбит/с
Профиль H.264	Baseline Profile / Main Profile / High Profile
Профиль H.265	Main Profile
Битрейт	CBR / VBR
SVC	Есть
Область интереса (ROI)	1 фиксированная область для основного потока
Аудио	
Фильтрация шумов окружающей среды	Есть
Частота дискретизации	8 / 16 кГц
Аудиосжатие	G.711 ulaw / G.711 alaw / G.722.1 / G.726 / MP2L2 / PCM / AAC
Битрейт аудио	64 Кбит/с (G.711ulaw / G.711alaw) / 16 Кбит/с (G.722.1) / 16 Кбит/с (G.726) / от 32 до 160 Кбит/с (MP2L2) / от 16 до 64 Кбит/с (AAC)

Сеть	
Одновременный просмотр в режиме реального времени	До 6 каналов
API	ONVIF
Протоколы	TCP / IP, ICMP, HTTP, HTTPS, FTP, DHCP, DNS, DDNS, RTP, RTSP, RTCP, NTP, UPnP™, SMTP, IGMP, 802.1X (модели с литерой -W не поддерживаются), QoS, IPv6, Bonjour, IPv4, UDP, SSL / TLS, SNMP, PPPoE
Пользователь / хост	До 32 пользователей. 3 уровня пользователей: администратор, оператор и пользователь
Безопасность	Защита паролем, сложный пароль, шифрование HTTPS, фильтрация IP-адресов Журнал проверки безопасности, базовая и дайджест-аутентификация для HTTP / HTTPS, TLS 1.1 / 1.2, WSSE и дайджест-аутентификация открытых сетевых видеointерфейсов
Сетевое хранение	NAS (NFS, SMB / CIFS), ANR, NVR
Веб-интерфейс	Требуется плагин для просмотра в режиме реального времени: IE 10+ Не требуется плагин для просмотра в режиме реального времени: Chrome 57.0+, Firefox 52.0+ Локальные сервисы: Chrome 57.0+, Firefox 52.0+
Wi-Fi	
Режим шифрования	Модели с литерой -W: 64/128 бит WEP, WPA-EAP/WPA2-EAP, WPA-PSK/WPA2-PSK
Wi-Fi	Модели с литерой -W: 802.11b: CCK, QPSK, BPSK 802.11g/n: OFDM
Диапазон частот	Модели с литерой -W: от 2.412 до 2.472 ГГц
Ширина канала	Модели с литерой -W: 20 / 40 МГц
Модуляция	Модели с литерами -IW: 802.11b: CCK, QPSK, BPSK 802.11g/n: OFDM
Скорость передачи данных	Модели с литерой -W: 11 b/g: 54 Мбит/с, 11n: до 150 Мбит/с
Дальность передачи	Модели с литерой -W: до 50 м (рабочие характеристики различаются в зависимости от условий окружающей среды)
Мощность передатчика	<100мВт
Изображение	
Широкий динамический диапазон (WDR)	120 дБ
Переключение режима «День / ночь»	День / Ночь / Автоматич. / По расписанию
Улучшение изображения	BLC, 3D DNR
Настройки изображения	Насыщенность, яркость, контрастность, резкость, AGC и баланс белого настраиваются через клиентское ПО или веб-интерфейс.
PIR	
Угол PIR-датчика	По горизонтали: 90°, по вертикали: 80°
Дальность PIR-датчика	До 8 м

Интерфейсы	
Встроенный микрофон	Есть
Встроенный динамик	Питание: 1 Вт. Максимальный уровень звукового давления: 10 см: 91 дБ.
Локальное хранение	Встроенный слот для карт micro SD / SDHC / SDXC, до 256 ГБ
Кнопка сброса настроек	Есть
Интерфейс Ethernet	1 RJ45 auto 10 / 100 М Ethernet
Событие	
Основные события	Обнаружение движения, детектор саботажа, исключения
Интеллектуальные события	Обнаружение пересечения линии и вторжения
Привязка	Загрузка на FTP / карту памяти, уведомление центра мониторинга, отправка email, запись по тревоге, захват изображения, звуковое предупреждение
Основное	
Питание	<p>Модели с литерой -I: DC 12 В ± 25 %, 0.49 А, макс. 5.8 Вт, коаксиальный разъем питания Ø 5.5 мм PoE: 802.3af, класс 3, от 36 до 57 В, от 0.19 до 0.12 А, макс. 6.8 Вт</p> <p>Модели с литерами -IW: DC 12 В ± 25 %, 0.66 А, макс. 7.9 Вт, коаксиальный разъем питания Ø 5.5 мм PoE: 802.3 af, класс 3, от 36 до 57 В, от 0.25 до 0.16 А, макс. 8.9 Вт</p>
Язык	33 языка Английский, русский, эстонский, болгарский, венгерский, греческий, немецкий, итальянский, чешский, словацкий, французский, польский, голландский, португальский, испанский, румынский, датский, шведский, норвежский, финский, хорватский, словенский, сербский, турецкий, корейский, китайский (традиционный), тайский, вьетнамский, японский, латышский, литовский, португальский (Бразилия)
Основные функции	Anti-Flicker, Heartbeat, зеркалирование, защита паролем, маскирование области, водяные знаки, фильтрация IP-адресов
Условия хранения	Температура от -10 до +40 °С, влажность 95 % или меньше (без конденсата)
Рабочие условия	Температура от -10 до +40 °С, влажность 95 % или меньше (без конденсата)
Размеры	102.9 × 65.2 × 32.6 мм (4.1 × 2.6 × 1.3")
Размер упаковки	150 × 125 × 99 мм (5.9 × 4.9 × 3.9")
Масса	Приблиз. 115 г
Масса с упаковкой	Приблиз. 330 г

▪ Доступные модели

F-IC-1921CIW (2.8 mm)

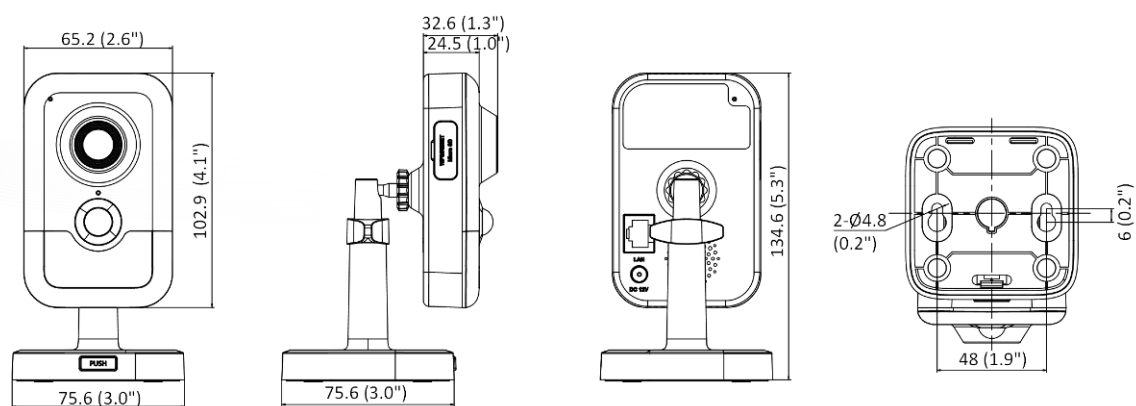
F-IC-1921CIW (4 mm)

F-IC-1921CI (2.8 mm)

F-IC-1921CI (4 mm)

▪ Размеры (ед. изм.: мм (дюймы))

2.8 and 4 mm Model



Unit: mm (inch)

Правила эксплуатации

1. Устройство должно эксплуатироваться в условиях, обеспечивающих возможность работы системы охлаждения. Во избежание перегрева и выхода прибора из строя не допускается размещение рядом с источниками теплового излучения, использование в замкнутых пространствах (ящик, глухой шкаф и т. п.). Рабочий диапазон температур: от минус 10 до плюс 40 °С.
2. Все подключения должны осуществляться при отключенном электропитании.
3. Запрещена подача на входы устройства сигналов, не предусмотренных назначением этих входов, это может привести к выходу устройства из строя.
4. Не допускается воздействие на устройство температуры свыше плюс 40 °С, источников электромагнитных излучений, активных химических соединений, электрического тока, а также дыма, пара и других факторов, способствующих порче устройства. Не допускается воздействие прямых солнечных лучей непосредственно на матрицу видеокамеры.
5. Конфигурирование устройства лицом, не имеющим соответствующей компетенции, может привести к некорректной работе, сбоям в работе, а также к выходу устройства из строя.
6. Не допускаются падения и сильная тряска устройства.
7. Рекомендуется использование источника бесперебойного питания, во избежание воздействия скачков напряжения или нештатного отключения устройства.

Для получения информации об установке и включении устройства, пожалуйста, обратитесь к Краткому руководству пользователя соответствующего устройства.