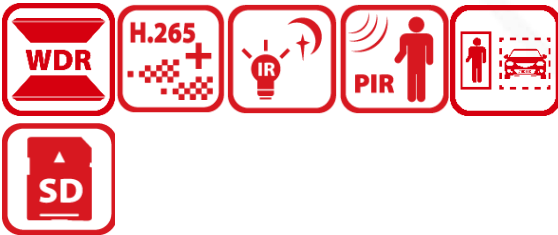


## IP-камера IPC-C022-G2

### ПАСПОРТ ИЗДЕЛИЯ



IP-камера IPC-C022-G2 является 2 Мп компактной IP-камерой с фиксированным объективом.



Технология Hikvision MD2.0 позволяет выполнять классификацию объектов «Человек» / «ТС» на основе алгоритмов глубокого обучения, благодаря чему внешние и конечные устройства получают отфильтрованный тревожный сигнал. Система фокусируется на целях «Человек» / «ТС», что значительно повышает эффективность системы видеомониторинга.

#### Основная информация

- Высокое качество изображения с разрешением 2 Мп
- Четкое изображение при яркой задней засветке благодаря технологии 120 дБ WDR
- Технология эффективного сжатия H.265+
- Снижение числа ложных тревог благодаря классификации «Человек» / «ТС» на основе алгоритмов глубокого обучения
- Обеспечение безопасности в режиме реального времени при помощи двусторонней аудиосвязи
- Обнаружение человека с помощью пассивного инфракрасного излучения, чувствительного к температуре тела (PIR)
- Встроенный слот для microSD/SDHC/SDXC: есть, до 256 ГБ
- Встроенный микрофон: есть

## Спецификации

|   |   |
|---|---|
| <b>Камера</b>                             |   |
| Матрица                                   | 1/2.8" Progressive Scan CMOS  |
| Чувствительность                          | Цвет: 0.005 лк @ (F1.6, AGC вкл), ч/б: 0 лк с ИК-подсветкой   |
| Скорость электронного затвора             | От 1/3 до 1/100000 с  |
| Поддержка медленного затвора              | Есть  |
| WDR                                       | 120 дБ  |
| Режим «день / ночь»                       | ИК-фильтр   |
| Регулировка угла наблюдения               | Поворот: от 0 до 360°, наклон: от 0 до 90°, вращение: от 0 до 360°  |
| <b>Объектив</b>                           |   |
| Фокусное расстояние и угол обзора         | 2.8 мм, по горизонтали: 108.8°, по вертикали: 57.7°, по диагонали: 129.4°<br>4 мм, по горизонтали: 87.6°, по вертикали: 44.4°, по диагонали: 104.9°             |
| Апертура                                  | F1.6  |
| Крепление объектива                       | M12   |
| <b>DORI</b>                               |   |
| DORI                                      | 2.8 мм: D: 38.6 м, O: 15.3 м, R: 7.7 м, I: 3.9 м<br>4 мм: D: 54.8 м, O: 21.7 м, R: 11.0 м, I: 5.5 м   |
| <b>Подсветка</b>                          |   |
| Дальность ИК-подсветки                    | До 10 м   |
| Длина волны                               | 850 нм  |
| Дополнительная интеллектуальная подсветка | Есть  |
| <b>Видеопроеигрыватель</b>                |   |
| Максимальное разрешение                   | 1920 × 1080   |
| Основной поток                            | 50 Гц: 25 к/с (1920 × 1080, 1280 × 720)<br>60 Гц: 30 к/с (1920 × 1080, 1280 × 720)  |
| Дополнительный поток                      | 50 Гц: 25 к/с (640 × 480, 640 × 360)<br>60 Гц: 30 к/с (640 × 480, 640 × 360)  |
| Третий поток                              | 50 Гц: 10 к/с (1920 × 1080, 1280 × 720, 640 × 480, 640 × 360)<br>60 Гц: 10 к/с (1920 × 1080, 1280 × 720, 640 × 480, 640 × 360)                                  |
| Видеосжатие                               | Основной поток: H.265 / H.264 / H.264+ / H.265+<br>Дополнительный поток: H.265 / H.264 / MJPEG<br>Третий поток: H.265 / H.264                                   |
| Битрейт видео                             | От 32 Кбит/с до 8 Мбит/с  |
| Профиль H.264                             | Baseline Profile / Main Profile / High Profile  |
| Профиль H.265                             | Main Profile  |
| H.264+                                    | Для основного потока  |
| H.265+                                    | Для основного потока  |
| Битрейт                                   | CBR / VBR   |
| SVC                                       | Есть  |
| Область интереса (ROI)                    | По 1 фиксированной области для основного потока и для дополнительного потока  |
| <b>Аудио</b>                              |   |
| Фильтрация шумов окружающей среды         | Есть  |
| Частота дискретизации                     | 8 кГц/16 кГц/32 кГц/44.1 кГц/48 кГц   |
| Аудиосжатие                               | G.711ulaw / G.711alaw / G.722.1 / G.726 / MP2L2 / PCM / MP3 / AAC   |
| Битрейт аудио                             | 64 Кбит/с (G.711ulaw / G.711alaw) / 16 Кбит/с (G.722.1) / 16 Кбит/с (G.726) / от 16 до 64 Кбит/с (AAC) / от 32 до 192 Кбит/с (MP2L2) / от 8 до 320 Кбит/с (MP3) |

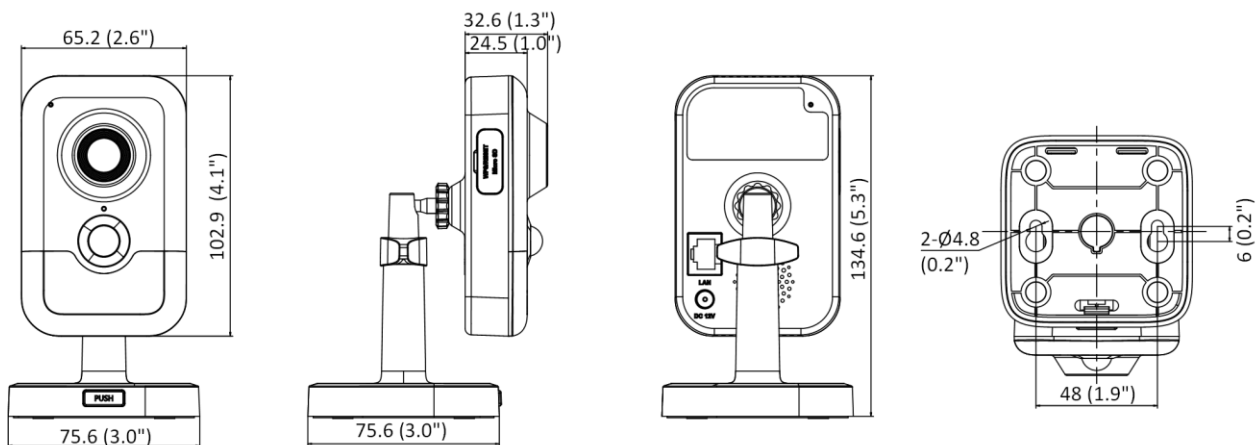
| <b>Сеть</b>  |   |
|--|---|
| Одновременный просмотр в режиме реального времени          | До 6 каналов  |
| API  | ISAPI, SDK  |
| Протоколы  | TCP/IP, ICMP, HTTP, HTTPS, FTP, DHCP, DNS, DDNS, RTP, RTSP, NTP, UPnP, SMTP, IGMP, 802.1X, QoS, IPv6, UDP, Bonjour, SSL/TLS, PPPoE, SNMP  |
| Пользователь / хост  | До 32 пользователей. 3 уровня пользователей: администратор, оператор и пользователь   |
| Безопасность   | Защита паролем, сложный пароль, шифрование HTTPS, фильтрация IP-адресов, журнал проверки безопасности, базовая и дайджест-аутентификация для HTTP/HTTPS, TLS 1.1 1.2, WSSE и дайджест-аутентификация открытых сетевых видеоинтерфейсов  |
| Сетевое хранение   | NAS (NFS, SMB/CIFS), ANR  |
| Клиент   | iVMS-4200, Hik-Connect, Hik-Central   |
| Веб-интерфейс  | Требуется плагин для просмотра в режиме реального времени: IE 10, IE 11<br>Не требуется плагин для просмотра в режиме реального времени: Chrome 57.0+, Firefox 52.0+<br>Локальные сервисы: Chrome 57.0+, Firefox 52.0+  |
| <b>Изображение</b>   |   |
| Режим «день / ночь»  | День / Ночь / Автоматич. / По расписанию  |
| Улучшение изображения                                      | BLC, HLC, 3D DNR  |
| Переключатель параметров изображения                       | Есть  |
| Настройки изображения                                      | Вращение, зеркалирование, маскирование области коридора, насыщенность, яркость, контрастность, резкость, насыщенность и баланс белого настраиваются через клиентское ПО или веб-интерфейс   |
| <b>PIR-датчик</b>  |   |
| Угол PIR-датчика   | По горизонтали: 90°, по вертикали: 80°  |
| Дальность PIR-датчика                                      | До 8 м  |
| <b>Интерфейс</b>   |   |
| Встроенный микрофон  | Есть  |
| Встроенный динамик   | Питание: 1 Вт. Максимальный уровень звукового давления: 10 см: 91 дБ  |
| Локальное хранение   | Встроенный слот для карт Micro SD/SDHC/SDXC, до 256 ГБ  |
| Аппаратный сброс   | Есть  |
| Сетевые интерфейсы   | 1 RJ45 auto 10/100 M Ethernet   |
| <b>По событию</b>  |   |
| Основные события   | Обнаружение движения («Человек», «ТС»), детектор саботажа, исключения   |
| Детекция лиц   | Есть  |
| <b>Функции, основанные на алгоритме глубокого обучения</b> |   |
| Защита периметра   | Обнаружение пересечения линии, вторжения Классификация целей «Человек» / «ТС»   |
| <b>Основное</b>  |   |
| Метод привязки   | Загрузка на FTP / карту памяти / NAS, уведомление центра мониторинга, запись по тревоге, захват изображения, отправка Email, звуковое предупреждение  |
| Язык веб-клиента   | 33 языка<br>Английский, русский, эстонский, болгарский, венгерский, греческий, немецкий, итальянский, чешский, словацкий, французский, польский, голландский, португальский, испанский, румынский, датский, шведский, норвежский, финский, хорватский, словенский, сербский, турецкий, корейский, китайский (традиционный), тайский, вьетнамский, японский, латышский, литовский, бразильский португальский, украинский |
| Основные функции   | Anti-Flicker, Heartbeat, изменение пароля по отправка email, подсчет пикселей   |
| Условия хранения   | От -10 до +40 °C, влажность 95 % или меньше (без конденсата)  |
| Рабочие условия  | От -10 до +40 °C, влажность 95 % или меньше (без конденсата)  |
| <b>Основное</b>  |   |

|                           |   |
|---------------------------|---|
| Питание                   | DC 12 В ± 25 %<br>PoE: 802.3 af, класс 3  |
| Потребляемая мощность     | DC 12 В, 0.49 А, макс. 5.8 Вт<br>PoE: (802.3 af, от 36 до 57 В), от 0.12 до 0.19 А, макс. 6.8 Вт  |
| Интерфейс питания         | Коаксиальный разъем питания Ø 5.5 мм  |
| Материал камеры           | Пластик   |
| Размер камеры             | 102.9 × 65.2 × 32.6 мм (4.1 × 2.6 × 1.3")   |
| Размер упаковки           | 150 × 125 × 99 мм (5.9 × 4.9 × 3.9")  |
| Масса камеры              | Приблиз. 120 г  |
| Масса с упаковкой         | Приблиз. 430 г  |
| <b>Сертификаты</b>        |   |
| Стандарты EMC             | FCC SDoC (47 CFR, part 15, subpart B);<br>CE-EMC (EN 55032: 2015, EN 61000-3-2: 2014, EN 61000-3-3: 2013,<br>EN 50130-4: 2011 + A1: 2014);<br>KC (KN 32: 2015, KN 35: 2015) |
| Стандарты по безопасности | UL (UL 60950-1);<br>CB (IEC 60950-1:2005 + Am 1:2009 + Am 2:2013, IEC 62368-1:2014);<br>CE-LVD (EN 60950-1:2005 + Am 1:2009 + Am 2:2013, IEC 62368-1:2014);                 |
| Окружающая среда          | CE-RoHS (2011/65/EU)<br>WEEE (2012/19/EU)<br>Reach (Regulation (EC) No 1907/2006)   |

## Доступные модели

IPC-C022-G2 (2.8/4 мм)

### Размеры (ед. изм.: мм (дюймы))



Unit: mm (inch)

## Правила эксплуатации

1. Устройство должно эксплуатироваться в условиях, обеспечивающих возможность работы системы охлаждения. Во избежание перегрева и выхода прибора из строя не допускается размещение рядом с источниками теплового излучения, использование в замкнутых пространствах (ящик, глухой шкаф и т.п.). Рабочий диапазон температур: от минус 10 до плюс 40 °С.
2. Все подключения должны осуществляться при отключенном электропитании.
3. Запрещена подача на входы устройства сигналов, не предусмотренных назначением этих входов, это может привести к выходу устройства из строя.
4. Не допускается воздействие на устройство температуры свыше плюс 40 °С, источников электромагнитных излучений, активных химических соединений, электрического тока, а также дыма, пара и других факторов, способствующих порче устройства. Не допускается воздействие прямых солнечных лучей непосредственно на матрицу видеокамеры.
5. Конфигурирование устройства лицом, не имеющим соответствующей компетенции, может привести к некорректной работе, сбоям в работе, а также к выходу устройства из строя.
6. Не допускаются падения и сильная тряска устройства.
7. Рекомендуется использование источника бесперебойного питания, во избежание воздействия скачков напряжения или нештатного отключения устройства.

**Для получения информации об установке и включении устройства, пожалуйста, обратитесь к Краткому руководству пользователя соответствующего устройства.**