

# IPC-PFW3849SP-A180-AS-PV

Двухматричная цилиндрическая IP-видеокамера



Линейка WizSense, разработанная Dahua Technology, включает в себя продукты и решения, в которых реализован искусственный интеллект на отдельном процессоре с алгоритмами глубокого обучения. WizSense делает акцент на распознавании таких классов объектов, как люди и транспорт, позволяя быстро реагировать именно на них. Благодаря передовым технологиям Dahua эта линейка предлагает интеллектуальные и вместе с тем простые и универсальные продукты и решения.

## Обзор серии

Технология ИИ-кодирования, реализованная в 3 серии WizSense IP-видеокамер Dahua, значительно сокращает размер видеопотока и видеоархива. Благодаря передовым алгоритмам глубокого обучения видеокамеры этой серии поддерживают интеллектуальные функции, такие как Охрана периметра, интеллектуальный детектор движения (SMD) и Quick Pick, что упрощает работу с ними и повышает удобство использования. Технология Starlight и объектив с большой диафрагмой обеспечивают четкое и яркое изображение даже в условиях плохого освещения.

## Функции

### Интеллектуальная двойная подсветка

Технология интеллектуальной двойной подсветки, разработанная Dahua, использует умный алгоритм для обнаружения объектов. Обычно в темное время суток включена только ИК-подсветка, но, когда в зоне наблюдения появляется объект, включается подсветка теплого спектра, и видеокамера начинает передавать цветное видео, фиксируя важные события в цвете. Когда объект покидает зону наблюдения, подсветка теплого спектра гасится и снова включается ИК-подсветка, что эффективно снижает световое загрязнение.

### SMD 4.0

Технология интеллектуального обнаружения Dahua основана на интеллектуальных алгоритмах, которые классифицируют тип объектов, вызывающих срабатывание детектора движения. Они отфильтровывают объекты, которые не представляют интереса, такие как мелкие и крупные животные, чтобы избежать ложных тревог. При использовании видеокамеры вместе с видеорегистратором с ИИ становится доступна функция Quick Pick, которая облегчает поиск позволяет выбирать среди видеозаписей событий SMD только те, где присутствуют люди или транспорт с сортировкой по совпадению.

- 180° широкоугольное изображение со склейкой
- Максимальный видеопоток 8 Мп (4096×1860) @ 20 к/с
- Кодек H.265, высокая степень сжатия, сверхмалый размер видеопотока
- Встроенные светодиодная подсветка теплого спектра и ИК-подсветка, максимальная дальность ИК-подсветки 25 м, максимальная дальность светодиодной подсветки 20 м
- RoI, оптимизированные кодеки H.264+/H.265+, ИИ-кодирование для H.264/H.265, гибкая настройка сжатия под различные требования к передаче и хранению данных
- WDR, 3D DNR, HLC, BLC, водяные знаки, гибкость применения для различных сценариев.
- 1 тревожный вход, 1 тревожный выход, 1 аудиовход, 1 аудиовыход, MicroSD до 256 Гбайт, встроенный двоянный микрофон, встроенный громкоговоритель, двухсторонняя аудиосвязь
- Питание 12 В (DC), PoE, удобство монтажа
- Класс защиты IP67
- Звуковая и световая сигнализация (красно-синяя подсветка)
- ePTZ: увеличение изображения объектов и слежение за объектами, обнаруженными интеллектуальными видеодетекторами
- Детектор движения SMD 4.0
- Включение и выключение сигнализации одной кнопкой через тревожный вход



### ePTZ

Благодаря передовым алгоритмам обнаружения и отслеживания объектов технология ePTZ от Dahua способна одновременно увеличивать и сопровождать несколько человек или автомобилей, которые вызвали срабатывание сигнализации. Она обеспечивает детализированный и панорамный обзор в одно и то же время.

### Активное сдерживание с сиреной и подсветкой

IP-видеокамера Dahua, оснащенная функцией активного сдерживания с сиреной и подсветкой, активирует звуковую и световую сигнализацию в случае тревоги и тем самым активно препятствует правонарушению и эффективно его предотвращает. Предусмотрено несколько звуковых схем, и есть возможность настройки собственного звукового сигнала.

### Отключение сигнализации одним нажатием кнопки

Эта удобная и простая в работе функция позволяет отключить и снова включить в мобильном приложении тревожную сигнализацию видеокамеры, что востребовано в разнообразных сценариях применения.

### Кибербезопасность

IP-видеокамеры Dahua поддерживают ряд ключевых технологий кибербезопасности, такие как безопасные аутентификация и авторизация, протоколы контроля доступа, доверенная защита и шифрование данных при передаче и хранении. Эти технологии значительно повышают уровень безопасности данных и информационной защищенности устройств и предотвращают их заражение вредоносными программами.

**Защита (IP67, широкий диапазон напряжений)**

IP67: Видеокамера прошла тщательное тестирование на проникновение влаги и пыли внутрь корпуса. Видеокамера прошла серию строгих испытаний на стойкость к воздействию влаги и пыли и способна работать 30 минут при погружении в воду на глубину 1 м. Широкий диапазон напряжений: Для входного напряжения видеокамеры допускается отклонение  $\pm 30\%$ , благодаря чему она хорошо подходит для уличного применения с нестабильными условиями электропитания.

**Технические характеристики**

**Камера**

Матрица	1/2.7" КМОП 1/2.7" КМОП
Эффективные пиксели (ГxВ)	4096x1860
ПЗУ	128 Мбайт
ОЗУ	1 Гбайт
Развертка	Прогрессивная
Электронный затвор	Авто, вручную (1/3 с ~ 1/100000 с)
Чувствительность	0.005 лк (цвет, F1.4, 30 IRE) 0.0005 лк (ч/б, F1.4, 30 IRE) 0 лк (ИК-подсветка)
Сигнал / шум	>56 дБ
Дальность подсветки	≤25 м (ИК-подсветка) ≤20 м (светодиодная подсветка)
Управление подсветкой	Авто, вручную
Модуль подсветки	2 ИК-диода 2 светодиода теплого спектра
Настройка по осям	Поворот: 0° ~ 360° Наклон: 0° ~ 77° Вращение: 0° ~ 360°

**Объектив**

Тип	Фиксированный			
Тип крепления	Встроенный (M12)			
Фокусное расстояние	2.8 мм			
Диафрагма	F1.4			
Поле зрения	Горизонталь: 180° Вертикаль: 86°			
Управление диафрагмой	Нет			
Минимальная дистанция фокусировки	0.8 м			
Дистанция О.Н.Р.И. (DORI)	Обнаружение	Наблюдение	Распознавание	Идентификация
	Для фокусного расстояния 2.8 мм			
	50.6 м	20.2 м	10.1 м	5.1 м

**Профессиональная видеоаналитика**

Охрана периметра	Детектор пересечения линии, контроль зоны (с классификацией на людей и транспорт, высокая точность обнаружения)
Интеллектуальный детектор движения	SMD 4.0
Quick Pick	Работает совместно с интеллектуальными IP-видеорегистраторами для быстрого поиска людей или транспорта среди событий SMD
Интеллектуальный поиск	Работает совместно с интеллектуальными IP-видеорегистраторами для осуществления детализированного интеллектуального поиска, получения событий и привязки событий к видео

**Видео**

Сжатие видео	H.265, H.264 (Base, Main, High), MJPEG (на дополнительном потоке)
Оптимизированные кодеки	H.265+, H.264+
ИИ-кодирование	Для кодеков H.265, H.264
Частота кадров	Основной поток: 4096x1860 @ 1 к/с ~ 20 к/с Дополнительный поток 1: 1200x530 @ 1 к/с ~ 20 к/с Дополнительный поток 2: 1920x860 @ 1 к/с ~ 20 к/с *Приведенные значения для каждого видеопотока являются максимальными; при одновременной передаче нескольких видеопотоков их частота кадров будет уменьшаться в зависимости от доступных вычислительных ресурсов.
Количество потоков	3

Форматы кадра	8M (4096x1860), 6M (3632x1632), 4M (3040x1368), 1.6M (1920x860), 0.7M (1200x530), 0.5M (960x432)
Контроль видеопотока	CBR, VBR
Размер видеопотока	H.264: 6 Кбит/с ~ 16384 Кбит/с H.265: 6 Кбит/с ~ 16384 Кбит/с
Режим "день/ночь"	Переключение ИК-фильтра (авто, вручную)
Компенсация фоновой засветки	BLC, HLC
Широкий динамический диапазон	WDR (120 дБ)
Адаптация к сцене (SSA)	Есть
Баланс белого	Авто, естественный, уличное освещение, уличный, вручную, зональный
Усиление сигнала	Авто
Шумоподавление	3D DNR
Обнаружение движения	Есть (4 зоны)
Зоны интереса (RoI)	Есть (4 зоны)
ePTZ	Одновременное увеличение и слежение за объектами, которые вызвали тревогу
Функция "антитуман"	Есть
Приватные зоны	Есть (4 зоны)

**Аудио**

Встроенный микрофон	Сдвоенный микрофон
Встроенный громкоговоритель	Есть
Сжатие аудио	G.711a, G.711mu, PCM, G.726, G.723

**Сигнализация**

Тревожные события	Отсутствие SD-карты, заполнение SD-карты, ошибка SD-карты, сбой сети, конфликт IP-адресов, несанкционированный доступ, движение, закрытие объектива, пересечение линии, вход в зону, изменение сцены, тревога аудиодетектора, изменение напряжения, тревожный вход, SMD, ошибка безопасности
-------------------	--

**Сеть**

Ethernet	RJ-45 (10 Мбит/с, 100 Мбит/с)
SDK и API	Есть
Протоколы	ARP, DDNS, DHCP, DNS, FTP, HTTP, ICMP, IGMP, IPv4, IPv6, Multicast, NFS, NTP, P2P, PPPoE, QoS, RTCP, RTMP, RTP, RTSP, SAMBA, SFTP, SMTP, SNMP, TCP, UDP, UPnP
Совместимость	ONVIF (S, G, T), CGI
Максимальное число подключений	20 (суммарный поток 64 Мбит/с)
Периферийное хранение	FTP, SFTP, MicroSD (≤256 Гбайт), NAS
Веб-клиенты	Internet Explorer (версия IE8 и выше), Google Chrome, FireFox
Клиенты	Smart PSS Lite, DSS, DMSS
Мобильные клиенты	iOS, Android

Безопасность	Шифрование видео, шифрование прошивки, шифрование конфигурации, дайджест-аутентификация, WSSSE, блокировка аккаунта, журналы безопасности, фильтрация IP-адресов и MAC-адресов, генерация и импорт сертификатов X.509, системный журнал, HTTPS, 802.1X, доверенная загрузка, доверенное выполнение, доверенное обновление
--------------	---

**Сертификация**

Сертификаты	EN62368-1 (низковольтное оборудование EC) Directive 2014/30/EU (ЭМС EC) 47 CFR FCC Part 15 Subpart B (ЭМС FCC)
-------------	--

**Интерфейсы**

Аудиовходы	1 RCA
Аудиовыходы	1 RCA
Тревожные входы	3 (3 В ~ 5 В (DC), 5 мА, мокрый контакт)
Тревожные выходы	1 (12 В (DC), 300 мА, мокрый контакт)

**Электропитание**

Питание	12 В (DC) $\pm 30\%$ , PoE (802.3af)
Потребляемая мощность	Базовая: 3.4 Вт (12 В), 3.8 Вт (PoE) Максимальная (H.265, WDR, светодиодная подсветка, звуковая и световая сигнализация, видеоаналитика): 9 Вт (12 В), 10.3 Вт (PoE)

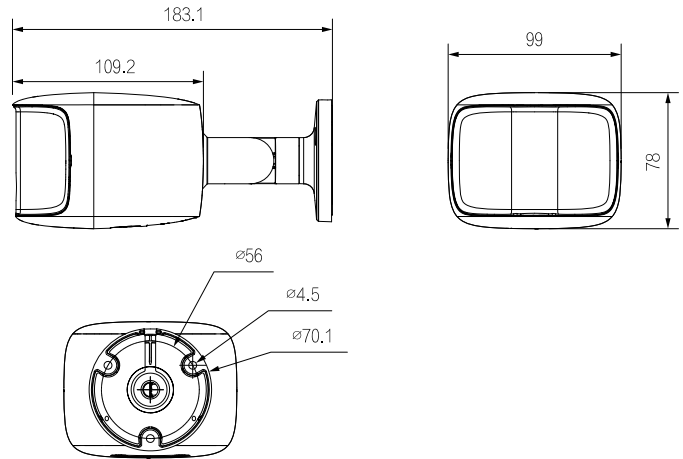
Условия эксплуатации

Рабочая температура	-40°C ~ +60°C
Рабочая влажность	≤95%
Температура хранения	-40°C ~ +60°C
Защита	IP67

Физические параметры

Материал корпуса	Металл
Размеры	183.1 мм × 99 мм × 78 мм
Масса	Нетто: 695 г Брутто: 870 г

Размеры, мм



Информация для заказа

Тип	Артикул	Описание
IP-видеокамера	DH-IPC-PFW3849SP-A180-AS-PV-0280B	Двухматричная панорамная цилиндрическая IP-видеокамера WizSense с разрешением 2 × 4 Мп, интеллектуальной двойной подсветкой, активным сдерживанием и фиксированным фокусным расстоянием 2.8 мм
Аксессуары	PFA130-E	Монтажная коробка
	PFA157	Крепление на столб
	PFM900-E	Контрольно-монтажный тестер
	TF-P100	Карта памяти MicroSD
	PFM321D	Блок питания 12 В (DC), 1 А

Аксессуары (опционально)



PFA130-E  
Монтажная коробка



PFA157  
Крепление на столб



PFM900-E  
Контрольно-монтажный тестер



TF-P100  
Карта памяти MicroSD



PFM321D  
Блок питания 12 В (DC), 1 А

Монтаж на потолок	Монтаж на коробку	Монтаж на столб