

PFA123

Монтажная коробка



Эстетичный дизайн, предназначено для определенных моделей
 Конструкция из алюминия
 Класс защиты IP66



Технические характеристики

Физические параметры

Материал корпуса	Алюминий
Размеры	134 мм × 133.5 мм × 52 мм
Резьба	G3/4"
Максимальная нагрузка	3 кг
Масса	0.54 кг
Цвет	Белый

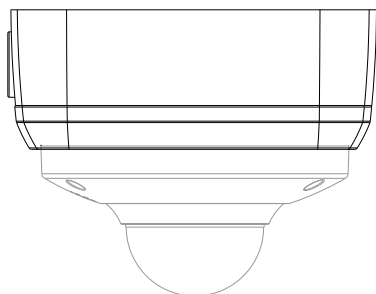
Условия эксплуатации

Рабочая температура	-40°C ~ +60°C
Рабочая влажность	0% ~ 90%
Защита	IP66

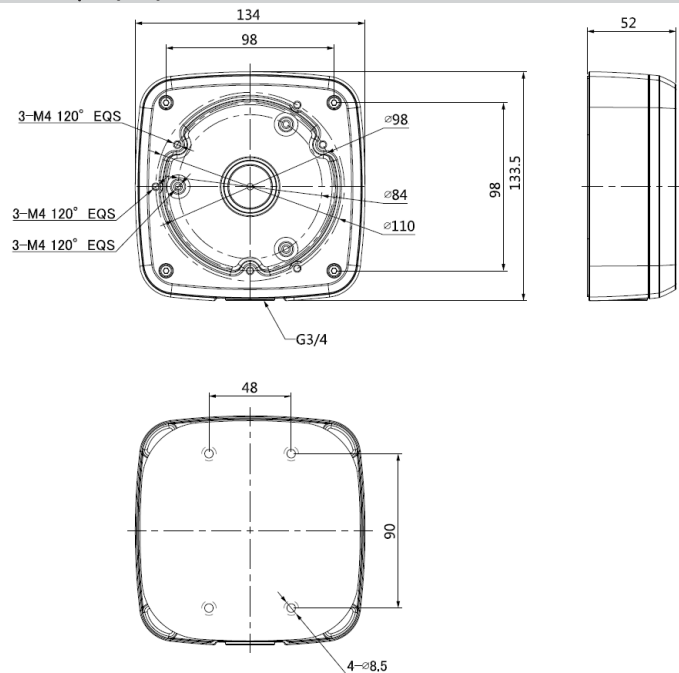
Информация для заказа

Тип	Артикул	Описание
Аксессуары для видеокамер	DH-PFA123	Монтажная коробка
	PFA123	Монтажная коробка

Монтаж



Размеры (мм)



Комплектация

- Монтажная коробка, 1 шт.
- Винты M4×10, 3 шт.
- Винты ST4.2×25, 4 шт.
- Пластиковые дюбели, 4 шт.
- Ключ S3.0, 1 шт.