

# DH-PFB203W

Настенный кронштейн



- Материал: алюминий
- Настенное крепление

## Характеристики

Кронштейн

Модель	DH-PFB203W
--------	------------

Общие данные

Материал	Алюминий
----------	----------

Размеры	160мм x 122мм x 76мм
---------	----------------------

Максимальная нагрузка	1кг
-----------------------	-----

Вес	0.50кг
-----	--------

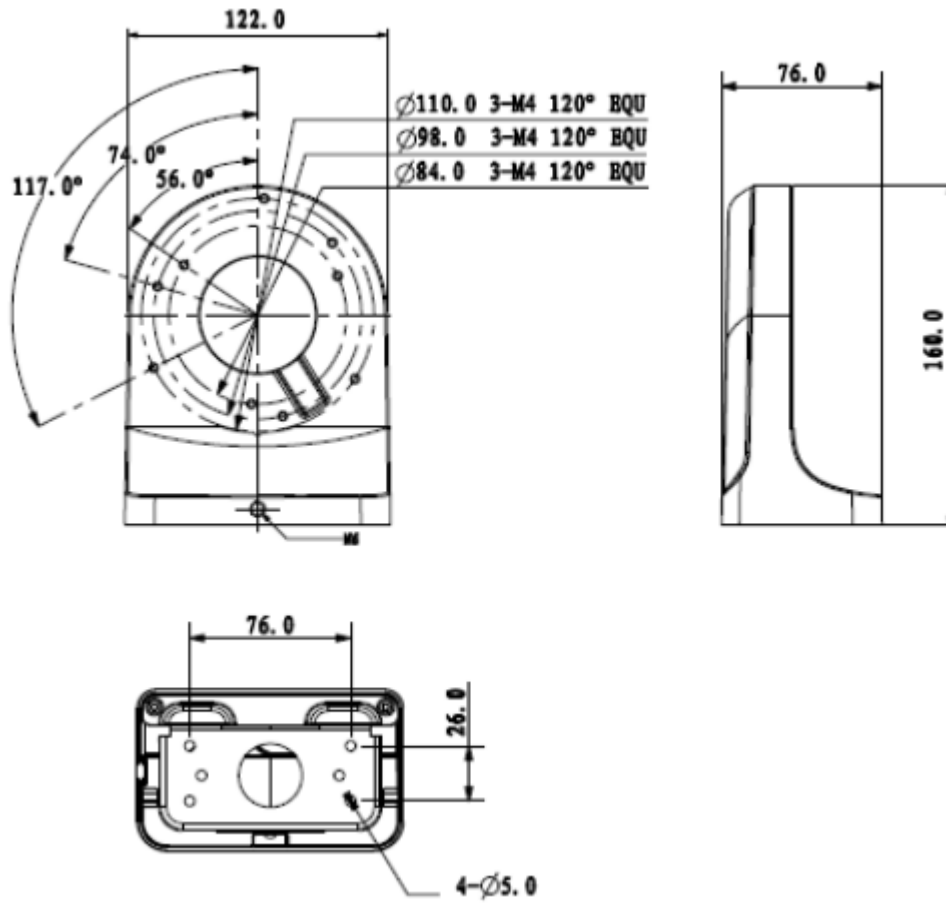
Цвет	Белый
------	-------

Условия эксплуатации

Температура	-40° ~ +60°C
-------------	--------------

Относительная влажность	10 ~ 90%
-------------------------	----------

Размеры(мм)



Установка

