

DH-PFA13G

Монтажная коробка



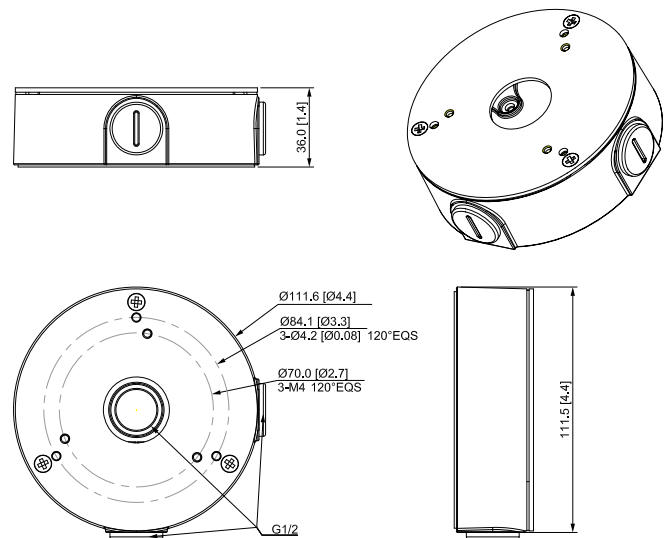
- Материал: алюминиевый сплав, эффективный и экономичный
- Подходит для определенных моделей камер, имеет красивый и элегантный дизайн
- Кабельная система располагается внутри монтажной коробки
- Проход кабелей через дно или боковую часть коробки



Технические характеристики

| | |
|-----------------------|------------------------------|
| Материал | Алюминиевый сплав |
| Размеры | Ф111,6 мм × 36,0 мм |
| Резьба | G1/2" |
| Вес | 0.33 кг |
| Максимальная нагрузка | 2.0 кг |
| Рабочая температура | От -40°C до +60°C |
| Рабочая влажность | Относительная влажность <90% |
| Цвет | Белый |
| Применимая модель | См. раздел «Аксессуары» |

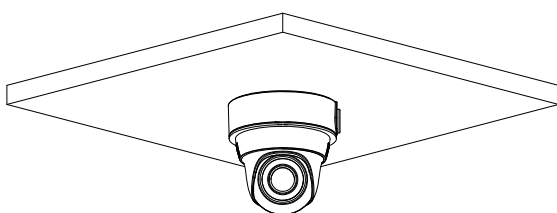
Размеры



Информация для заказа

| Тип | Номер изделия | Описание |
|---------------|---------------|-------------------|
| Монтаж камеры | DH-PFA13G | Монтажная коробка |
| Монтаж камеры | PFA13G | Монтажная коробка |

Установка



Комплект

- Монтажная коробка *1
- Винтовые гвозди M4×10 *3
- Винтовые гвозди ST4×25 *4
- Пластиковый распорный болт *4
- Гаечный ключ S3.0 *1
- Пластиковый водонепроницаемый разъем G1/2 *1