

PFA121

Монтажная коробка



Эстетичный дизайн, предназначено для определенных моделей

Конструкция из алюминия

Класс защиты IP66



Технические характеристики

Физические параметры

Материал корпуса	Алюминий
Размеры	134 мм × 133.5 мм × 56 мм
Резьба	G3/4"
Максимальная нагрузка	3 кг
Масса	0.54 кг
Цвет	Белый

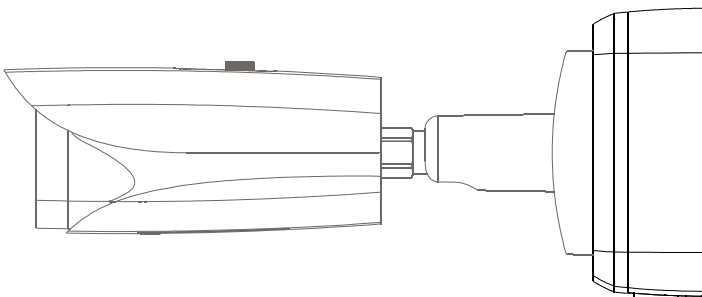
Условия эксплуатации

Рабочая температура	-40°C ~ +60°C
Рабочая влажность	0% ~ 90%
Защита	IP66

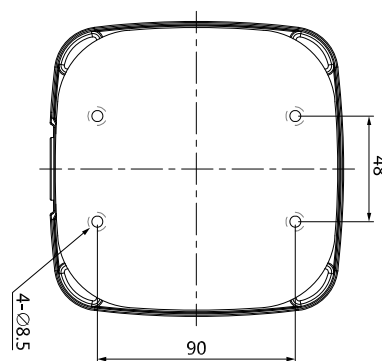
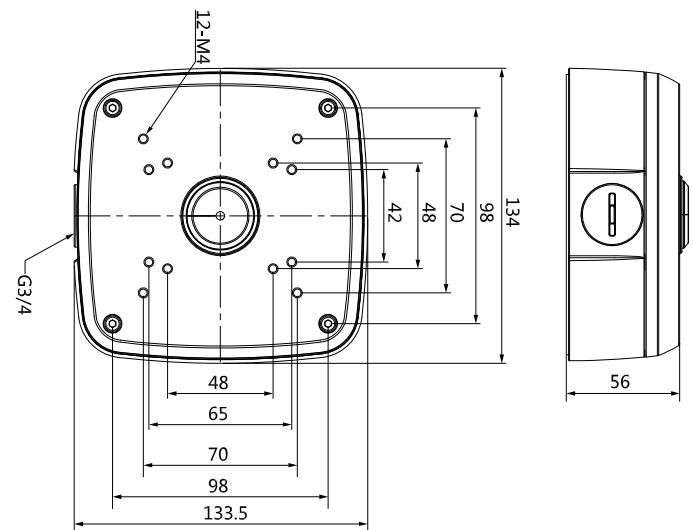
Информация для заказа

Тип	Артикул	Описание
Аксессуары для видеокамер	DH-PFA121	Монтажная коробка
	PFA121	Монтажная коробка

Монтаж



Размеры, мм



Комплектация

- Монтажная коробка, 1 шт.
- Винты M4×10, 4 шт.
- Винты ST6, 4 шт.
- Пластиковые дюбели, 4 шт.
- Ключ S3.0, 1 шт.