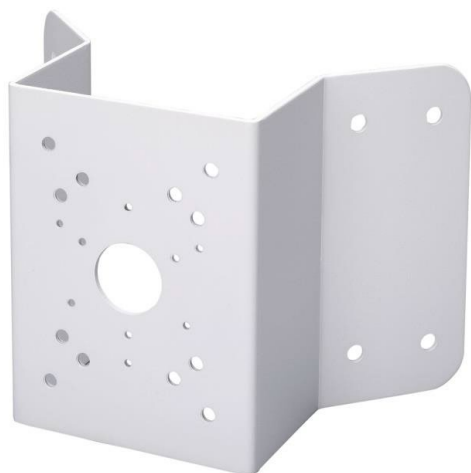


# PFA151

Крепление на угол



- Конструкция из электролитически оцинкованной холоднокатаной стали
- Предназначено для крепления на угол
- Эстетичный дизайн

## Технические характеристики

Физические параметры

Материал корпуса	Электролитически оцинкованная холоднокатаная сталь
Размеры	243 мм × 170 мм × 138 мм
Резьба	Нет
Максимальная нагрузка	10 кг
Масса	1.7 кг

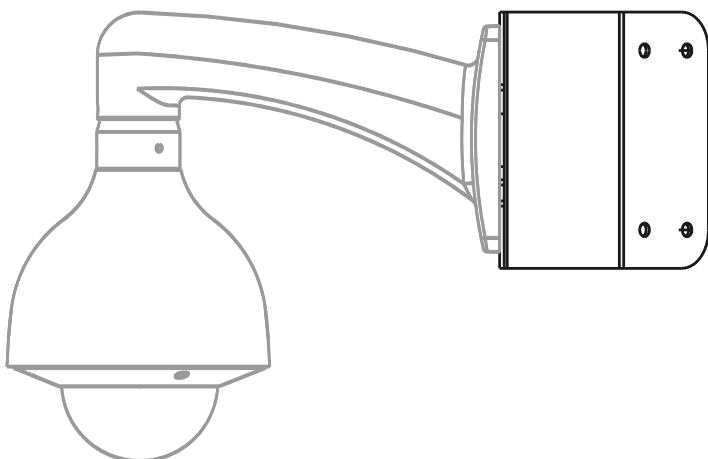
Условия эксплуатации

Рабочая температура	-40°C ~ +60°C
Рабочая влажность	0% ~ 90%

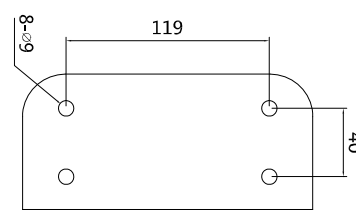
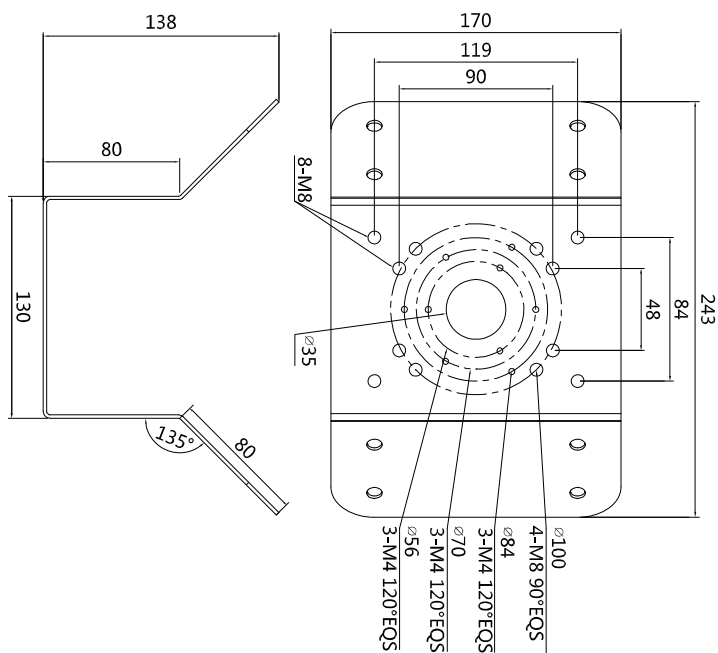
## Информация для заказа

Тип	Артикул	Описание
Аксессуары для видеокамер	DH-PFA151	Крепление на угол

## Монтаж



## Размеры, мм



## Комплектация

- Крепление на угол, 1 шт.
- Винты M8x25, 4 шт.
- Металлический анкер, 4 шт.
- Ключ, 1 шт.